

**РОССИЯ  
ООО «ЭЛИНОКС»**



**Ротационный пекарский шкаф  
РПШ-18-8-6МР**

**Паспорт и руководство по эксплуатации**

**EAC**

**ВВЕДЕНИЕ****ВНИМАНИЕ!**

Руководство должно быть обязательно прочитано перед пуском ротационного пекарского шкафа РПШ-18-8-6МР в работу пользователем, ремонтниками и другими лицами, которые отвечают за транспортирование, его установку, пуск в эксплуатацию, обслуживание и поддержание в рабочем состоянии.

Руководство должно находиться в доступном для пользователя месте и хранится весь срок службы изделия.

Настоящее руководство включает в себя паспортные данные.

**1. НАЗНАЧЕНИЕ**

Ротационный пекарский шкаф РПШ-18-8-6МР (далее – РПШ или печь) предназначен для выпечки кондитерских и хлебобулочных изделий на предприятиях общественного питания.

Основные режимы работы:

- режим предварительного разогрева камеры;
- режим конвекции (сухой нагрев до 270<sup>0</sup>С);
- режим комбинированный (нагрев до 270<sup>0</sup>С) с периодическим впрыском воды;
- режим «Программы».

РПШ используется на предприятиях общественного питания как самостоятельно, так и составе технологической линии

Режим работы – двухсменный (16...20 ч).

Сертификат соответствия: № RU

Срок действия с г. по г.

Декларация о соответствии № RU

Срок действия с г. по г.

На предприятии действует сертифицированная система менеджмента качества в соответствии с требованиями ISO 9001:2008. Регистрационный номер №73 100 3466, действителен до 28.09.2018 г.

**2. ТЕХНИЧЕСКИЕ ХАРАКТЕРИСТИКИ**

Таблица 1

Наименование параметра	Величина параметра
1. Номинальное напряжение, В	400
2. Род тока	Трехфазный, переменный, с нейтралью
3. Частота тока, Гц	50
4. Номинальная потребляемая мощность РПШ, кВт	52,973
5. Номинальная потребляемая мощность электродвигателей вентиляторов конвекции, кВт	3x0,37=1,1
6. Номинальная потребляемая мощность электродвигателя вытяжки, кВт	0,12
7. Количество ТЭНов, шт.	1) Блок ТЭНов (12 кВт) – 3 2) ТЭН (5 кВт) – 3
8. Номинальная потребляемая мощность ТЭНов, кВт	51
9. Время разогрева печи до температуры (270±4) <sup>0</sup> С, в режиме сухого нагрева, мин. не более	20
10. Номинальная потребляемая мощность электродвигателя вентиляторов охлаждения, кВт	4x0,019=0,076
11. Номинальная потребляемая мощность эл. магнитных клапанов подачи воды, кВт	3x0,009 = 0,027
12. Номинальная мощность ламп освещения, кВт	4x0,025=0,1
13. Освещенность в рабочей камере печи, ЛК, не менее	300
14. Номинальная потребляемая мощность электродвигателя редуктора вращения тележки, кВт	0,55
15. Давление воды в водопроводной системе, кПа (кгс/см <sup>2</sup> )	49÷589 (0,5÷6)
16. Расход воды при работе в комбинированном режиме, л/час	9
17. Частота вращения электродвигателей вентиляторов, об/мин	1400
18. Частота вращения поворотной рамы, об/мин	3,7
29. Габаритные размеры, мм, не более	
-длина	1707
-ширина	1826
-высота	2484
21. Масса, кг, не более	950

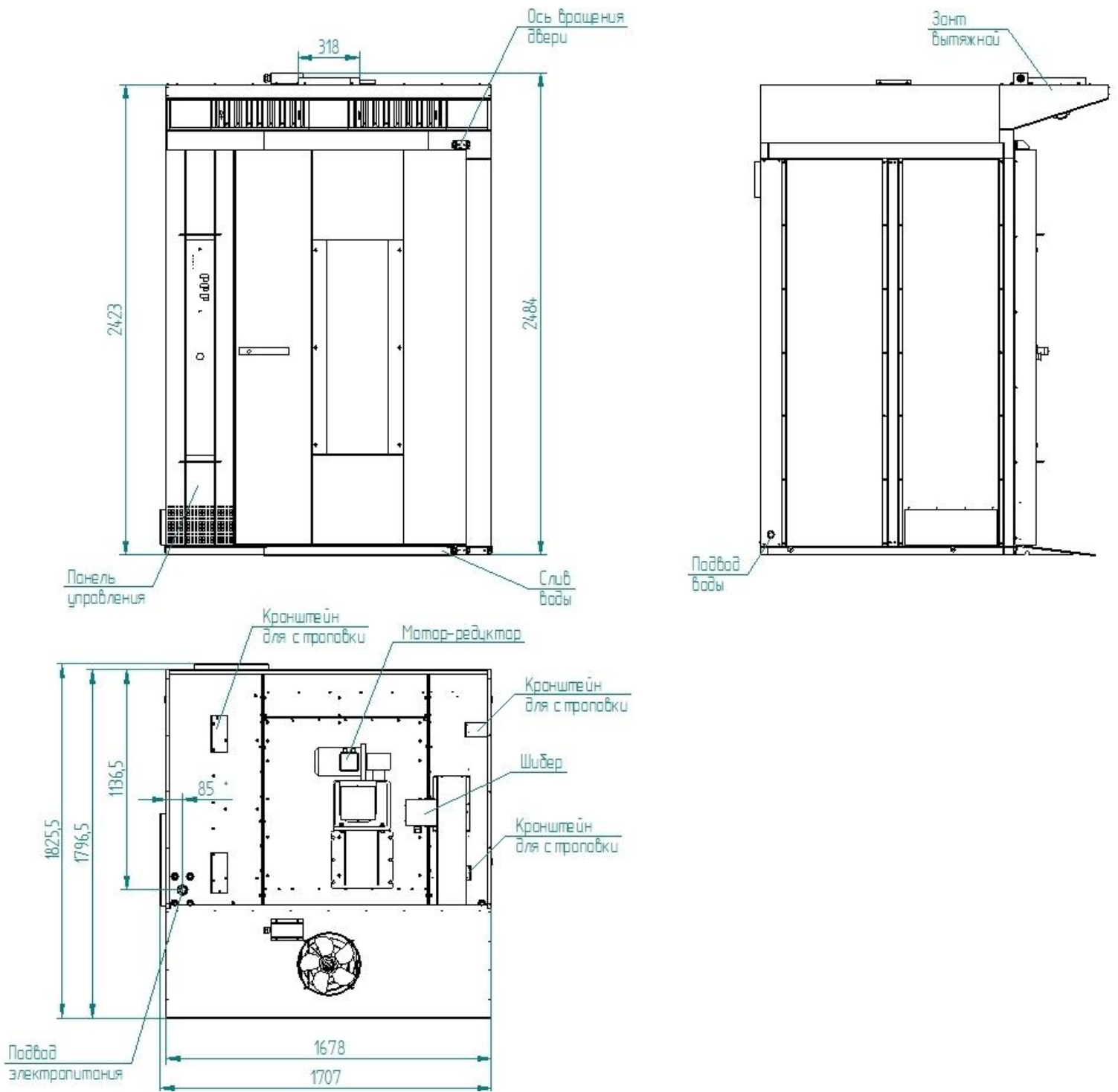


Рис.1 Ротационный пекарский шкаф РПШ-18-8-6МР

### 3. КОМПЛЕКТ ПОСТАВКИ

Ротационный пекарский шкаф РПШ-18-8-6МР поставляется в разобранном виде:

- 1) Стенка под двигатели, стенка под лампы (упаковка №1);
- 2) Зонт (упаковка №2);
- 3) Дверь; порог; планки передняя и задняя, боковые стенки верхней обвязки; стенки задние корпуса (упаковка №3);
- 4) Крыша в сборе, шибер, комплектация изделия (согласно табл.2) и руководство по эксплуатации (упаковка №4);
- 5) Стенка задняя в сборе и стойки рамы поворотной (упаковка №5);
- 6) Основание (упаковка №6);
- 7) Тележка-шпилька ТШГ-18 (упаковка №7);

Комплект поставки ротационного пекарских шкафов РПШ-18-8-6МР указан в таблице 2.

Таблица 2

№ п/п	Наименование	Количество, шт.
1	Ротационный пекарский шкаф РПШ-18-8-6МР, упаковки.	6
2	Руководство по эксплуатации РПШ-18-8-6МР, шт.	1
3	Паспорт и руководство по эксплуатации на Мотор-редуктор UD-DRV-50/110-400-3.5-0.55B5-AS1	1
4	Руководство по эксплуатации на преобразователь частоты E2-MINI-002H	1
5	Тележка-шпилька ТШГ-18 в комплекте (комплектность смотри согласно паспорта ТШГ-18), шт	1
6	Пакет из полиэтиленовой пленки	1
7	Манжета 1-17х32-7 ГОСТ 8752-79 (ЗИП – применение смотри рис. 5)	3
8	Упаковка ТШГ-18, шт.	1
9	Болт М5х12 с прессшайбой DIN 6921 нерж. А2	65
10	Болт М5х12 с прессшайбой DIN 6921 оцинков.	31
11	Болт М6х14 с прессшайбой оцинков.	28
12	Болт М8-6gx25.58.029 ГОСТ 7798-70 оцинков.	18
13	Винт мебельный М5х10	28
14	Винт м5-6gx16.58. 20 Х13 ГОСТ17475-80	4
15	Болт М8-6gx25.58.20Х13 ГОСТ 7798-70	24
16	Гайка М8 нерж DIN 934	24
17	Шайба 8 гр. нерж. А2 DIN 127	24
18	Втулка РПШ-2451.07.00.015	1
19	Хомут KONOPOLO 12-22 нерж	1
20	Герметик термостойкий черный DD6715 (209г.)	1 баллон

### 4. УСТРОЙСТВО И ПРИНЦИП РАБОТЫ.

Ротационный пекарский шкаф представляет собой модульную конструкцию, состоит из корпуса с двигателями, основания, крыши, задней стенки, корпуса с лампами и двери. Внутри камеры установлены три электродвигателя с вентилятором, закрытые перегородкой. Вентиляторы обеспечивают циркуляцию воздуха в рабочей камере. Трубчатые электронагреватели (далее ТЭНы) установлены вокруг вентилятора и также закрыты перегородкой. Внутри камеры установлена вращающаяся рама, привод которой расположен снаружи в верхней части печи. На вращающуюся раму устанавливается 18-ти уровневая тележка для противней размером 600х800 мм. В основании рабочей камеры имеется слив для удаления излишков влаги (сгон G1/2" выведен впереди справа под порогом).

Управление работой РПШ осуществляется с панели управления. Расположение органов управления и индикации показаны на рис. 2. Для вентиляции камеры (соединения ее с внешней средой) служит вытяжной зонт, установленный над дверью РПШ. При открывании двери срабатывает конечный выключатель, автоматически включаются зонт и освещение рабочей камеры. Также возможна работа вытяжного зонта и освещения рабочей камеры при закрытой двери РПШ. При нажатии на панели управления кнопки «Вытяжка» включается зонт, а при нажатии кнопки «СВЕТ», включается освещение внутри рабочей камеры. Также на панели управления расположена кнопка аварийного отключения питания контроллера «Кнопка аварийная».

На крыше РПШ установлен герконовый датчик положения поворотной рамы. После нажатия кнопки "Пуск-стоп" и завершения выбранной программы поворотная рама поворачивается в положение для выкатывания тележки-шпильки ТШГ-18.

Увлажнение пекарной камеры происходит следующим образом. Поступающая в камеру вода впрыскивается через 3 форсунки на верхний, средний и нижний вентиляторы. Дополнительное распыление воды производится крыльчаткой вентиляторов, после чего вода попадает на кольцевые ТЭНы и испаряется, образуя при этом пар.

Для защиты от перегрева (в аварийных ситуациях) установлен аварийный термовыключатель на 320°C (за панелью управления), датчик которого находится в рабочей камере. Аварийный термовыключатель служит для отключения ТЭНов и двигателей (вентиляторов духовки, привода поворотной рамы) при достижении температуры в камере 320°C. Для восстановления работы шкафа необходимо выявить и устранить причину срабатывания аварийного термовыключателя. После этого для восстановления работоспособности необходимо нажать на кнопку аварийного термовыключателя, для этого открутить винты крепления панели управления, снять панель управления и произвести нажатие на кнопку термовыключателя.

Температура в рабочей камере шкафа регулируется автоматически по позиционному закону, т.е. при достижении температуры заданного значения ТЭН-ы отключаются. При этом вследствие инерционности ТЭН-ов происходит незначительное превышение температуры выше заданного (в том числе и максимального значения, указанного в окне «Режимы»). Включение ТЭН-ов происходит при температуре на 3° ниже заданной.

Изменение режимов работы и параметров выпекания производится с панели управления (рис. 2).


Легко распознаваемые символы на панели управления отображают различные стадии процесса выпечки. Управление РПШ может осуществляться как в ручном, так и программном режиме. В памяти можно сохранить до 110 программ выпечки.


Система управления РПШ построена на базе микропроцессорного контроллера. Отображение текущих параметров и управление ходом технологического процесса осуществляется при помощи элементов управления и ввода информации, расположенных на экране панели РПШ.


На панели управления имеется шесть трехзначных семисегментных индикатора (далее по тексту - индикатор), три «больших» индикатора и три «маленьких» индикатора.


На «большом» семисегментном индикаторе параметра (далее по тексту индикатор) отображается текущее значение параметра, на «маленьком» индикаторе последнее заданное значение параметра.

Алгоритм работы контроллера позволяет выбрать один из четырех режимов:

-  **«Конвекция»** (сухой нагрев): нагрев происходит за счет ТЭНов без подачи воды в рабочую камеру, диапазон задания температуры в камере (плюс) (30 – 270)°C;

-  **«Конвекция + пар»** (комбинированный режим): нагрев происходит за счет работы ТЭНов и подачи воды в рабочую камеру через определенный промежуток времени. Диапазон задания температуры в камере (плюс) (30 – 270)°C, влажность от 0% до 100%;

-  **«Разогрев»**: нагрев происходит за счет ТЭНов и без подачи воды в рабочую камеру. Диапазон задания температуры в камере (плюс) (30 – 270)°C. При режиме **«Разогрев»** поворотная рама не вращается.

-  **«Программы»**: работа пользователя по сохраненным режимам и параметрам. Возможно сохранение до 110 программ.

Основные функции, задаваемые с панели управления:

- ввод, редактирование, хранение и воспроизведение в автоматическом режиме до 110 четырехшаговых программ выпечки с возможностью задания технологических параметров в каждом шаге;



- корректирование программ во время выпечки;

- отображение информации о режимах работы, аварийных ситуациях

При работе с параметром **«Таймер»** режим приготовления остановится, если прошло установленное время. Подается продолжительный звуковой сигнал (зуммер), который информирует, что процесс выпечки окончен.

Диапазон задания параметра **«Таймер»** - от 1 мин. до 9 ч. 59 мин.

Во время работы РПШ возможно выбрать одну из пяти скоростей вентилятора. Для изменения

скорости вентилятора необходимо нажать и отпустить кнопку «»- «Меньше» или «»- «Больше». Изменение скорости вентилятора возможно на всех режимах. Выбранная скорость визуальнo контролируется по зажиганию светодиодов:

- загорается один светодиод параметра «Скорость» (отсчет от кнопки меньше) – минимальная скорость вращения вентилятора;
- загораются два светодиода параметра «Скорость»– вторая скорость вращения вентилятора;
- загораются три светодиода параметра «Скорость»– третья скорость вращения вентилятора;
- загораются четыре светодиода параметра «Скорость»– четвертая скорость вращения вентилятора. Рекомендованная скорость работы – отмечено символом «N»;
- загораются все светодиоды параметра «Скорость»– пятая (максимальная) скорость вращения вентилятора.

Во время работы РПШ, на режиме «Конвекция+пар», можно задать необходимое кол-во пара для увлажнения в камере РПШ. Визуально процесс контролируется по загоранию светодиодов параметра «Влажность»:

- светодиоды параметра «Влажность» не горят – 0%;
- горит один светодиод - 10%;
- горят два светодиода - 20%;
- горят три светодиода - 30%;
- горят четыре светодиода - 40%;
- горят пять светодиодов - 50%;
- горят шесть светодиодов - 60%;
- горят семь светодиодов - 70%;
- горят восемь светодиодов - 80%;
- горят девять светодиодов - 90%;
- горят десять светодиодов - 100%;

На режиме «**Конвекция + пар**» светодиоды загораются в зависимости от последнего заданного значения параметра «**Влажность**».

На режиме «**Конвекция**» и «**Разогрев**» светодиоды параметра «**Влажность**» не загораются. Для корректировки значения влажности в камере:

- в сторону увеличения нужно нажать и отпустить кнопку 

- в сторону уменьшения нажать и отпустить кнопку .

Для запуска или остановки выполнения программы нажать и отпустить кнопку «Пуск/Стоп».

#### Список вывода сигнализации ошибок

Ошибки, при которых работа аппарат блокируется до устранения причин.

- Err ch1 – обрыв термopары камеры;
- E01 – перегрев контроллера;
- E02 – перегрев камеры;
- E07 – неисправность частотного преобразователя;

Информационное сообщение.

do0 – сигнализация открытия двери (во время выполнения программы).



Рис. 2. Панель управления РПШ-16-2/1М

Для выпекания в РПШ, использовать только поставляемую в комплекте с РПШ шпильку-тележку (ТШГ 18) на 18 уровней с термостойкими опорами для противней 600x800 мм.

Для аварийного выхода из печи внутри имеется ручка открывания двери.

**Примечание** - противни 600x800 мм поставляются по отдельному заказу.

## 5. МЕРЫ БЕЗОПАСНОСТИ

К обслуживанию РПШ допускаются лица, прошедшие технический минимум по эксплуатации оборудования и ознакомившийся с настоящим руководством по эксплуатации. Руководство по эксплуатации должно храниться у потребителя до конца срока службы изделия.

**ВНИМАНИЕ!** Изделие не предназначено для использования лицами (включая детей) с пониженными физическими, психическими или умственными способностями, или при отсутствии у них опыта или знаний, если они не находятся под контролем или не проинструктированы об использовании изделия лицом, ответственным за их безопасность. Дети должны находиться под присмотром для недопущения игры с изделием.

При работе с РПШ необходимо соблюдать следующие правила безопасности:

- не включать РПШ без заземления;

- не оставлять включенный РПШ без присмотра;
- необходимо использовать новые шланги, поставляемые с прибором, и что повторное использование старых шлангов не допускается;
- при работе оператору использовать индивидуальные средства защиты (перчатки);
- санитарную обработку производить только при обесточенном РПШ, выключив автоматический выключатель в стационарной электропроводке;
- периодически проверять исправность электропроводки и заземляющего устройства РПШ;
- при обнаружении неисправностей, немедленно отключить печь от сети, выключив автоматический выключатель в стационарной проводке, и вызывать электромеханика, включать РПШ только после устранения неисправностей.

**Внимание! Перед открыванием двери, при режимах «Конвекция» и «Конвекция + пар», нажать на кнопку «Стоп», дождаться, когда поворотная рама автоматически останавливается в положении для выкатывания тележки-шпильки.**

**Внимание! При открытии двери соблюдайте осторожность: сначала поверните ручку верх до упора и приоткройте дверь; выпустите пар и (или) горячий воздух из жарочной камеры (при открывании двери включается вытяжной зонт), откройте дверь полностью.**

**Внимание! Для очистки РПШ не допускается применять водяную струю.**

**Внимание! Температура стекла двери может достигать более 80<sup>0</sup>С. Будьте осторожны.**

**Внимание! Во избежание ошпаривания запрещается загружать контейнеры жидкостями или продуктами, которые при высоких температурах переходят в жидкую фазу.**

**Категорически запрещается:**

- производить чистку и устранять неисправности при работе РПШ;
- работать без заземления;
- использовать РПШ в пожароопасных и взрывоопасных зонах.

#### **ОБЩИЕ ТРЕБОВАНИЯ БЕЗОПАСНОСТИ:**

- не допускается установка РПШ ближе 1 м от легковоспламеняющихся материалов;
- при монтаже РПШ должна быть установлена коммутационная защитная арматура, гарантирующая защиту от пожарных факторов: короткого замыкания, перенапряжения, перегрузки, самопроизвольного включения.

## **6. ПОРЯДОК УСТАНОВКИ**

РПШ поставляется в разобранном состоянии в виде модулей. Распаковку, установку и испытание шкафа должны производить специалисты по монтажу и ремонту оборудования для предприятий общественного питания и торговли.

После хранения РПШ в холодном помещении или после перевозки в зимних условиях перед включением в сеть необходимо выдерживать его в условиях комнатной температуры в течение 6 ч.

Пол в месте установки должен быть ровным, выполненным из негорючего материала соответствующего ГОСТ 30244 –94 и иметь допуск плоскостности не более 3 мм, и допуск на уклон 30'.

При установке РПШ на металлическую или керамическую плитку необходимо обеспечить допуск плоскостности не более 3 мм, и допуск на уклон 30'. Если данное требование не выполняется необходимо разобрать плитку и уложить заново, обеспечив допуск плоскостности и допуск уклона пола..

Общие требования к чистовым полам под установку печи должны соответствовать СНиП2.03.13-88 «Полы».

**Внимание! Выравнивание основания печи при помощи прокладок категорически запрещено.**

РПШ следует разместить в хорошо проветриваемом помещении. РПШ можно размещать отдельно или вместе с другим кухонным оборудованием.

Установку РПШ необходимо проводить в следующем порядке:

- перед установкой РПШ на предусмотренное место снять защитную пленку со всех поверхностей;
- установить корпус с лампами на соответствующее место. Для перемещения модуля на крыше предусмотрены петли для строповки;
- Установить основание в сборе к корпусу с лампами. Места стыка промазать герметиком термостойким черным DD6715 и закрепить болтами М5х12 с прессшайбой DIN 6921 нерж. А2к корпусу с лампами.
- Установить стенку заднюю в сборе к корпусу с лампами и основанию. Места стыка промазать герметиком термостойким черным DD6715 и закрепить изнутри камеры болтами М5х12 с прессшайбой DIN 6921 нерж. А2к корпусу с лампами. Снаружи корпус с лампами и заднюю стенку закрепить четырьмя болтами М8-6gx25.58.029 ГОСТ 7798-70 оцинков. и болтами М6х12 с прессшайбой оцинков.



- Установить крышу в сборе. Для перемещения на крыше предусмотрены четыре резьбовых отверстия М8 под рым-болты; Места стыка промазать герметиком термостойким черным DD6715 и закрепить изнутри камеры болтами М5х12 с прессшайбой DIN 6921 нерж. А2к корпусу с лампами. Снаружи крышу, корпус с лампами и заднюю стенку закрепить болтами М8-6gx25.58.029 ГОСТ 7798-70 оцинков. и болтами М5х12 с прессшайбой DIN 6921 оцинков.

- установить корпус с двигателями. Для перемещения модуля на крыше предусмотрены петли для строповки. Места стыка промазать герметиком термостойким черным DD6715 и закрепить изнутри камеры болтами М5х12 с прессшайбой DIN 6921 нерж. А2к корпусу с лампами. Снаружи крышу, корпус с лампами и заднюю стенку закрепить болтами М8-6gx25.58.029 ГОСТ 7798-70 оцинков. и болтами М6х12 с прессшайбой DIN 6921 оцинков;

- Собрать поворотную платформу при помощи Болт М8-6gx25.58.20X13 ГОСТ 7798-70 установить ее на основание, внутрь камеры. Установить вал поворотной рамы с полумуфтой, выставить относительно мотор-редуктора;

- Установить уплотнитель двери;

- Установить дверь, открутив крепление верхней петли, перед установкой верхней петли установить втулка РПШ-2451.07.00.015;

- Установить верхнюю обвязку, стенки боковые, планки передние и задние;

- Установить зонт, закрепив его четырьмя винтами м5-6gx16.58.20X13 ГОСТ17475-80. Установить сливной шланг с зонта, закрепив его к сгону зонта и трубке слива основания хомутами KOVOPOL 12-22 нерж.

- Установить шибер в сборе. Места стыка промазать герметиком термостойким черным DD6715 и закрепить болтами М8-6gx25.58.029 ГОСТ 7798-70 оцинков.

- Установить порог в сборе

- Провести подключение электрооборудования между модулями:

- Подключить провода 34/к, 34/с и 34/з-ж к клеммному блоку Х10 зонта, предварительно открыть крышку клеммного блока и пропустить гофр с проводами через гермоввод;

- Открыть крышку клеммной коробки Х9;

- Подключить провода освещения 35/к, 35/с и 35/з-ж к клеммным зажимам согласно рис. 3, предварительно пропустить гофр с проводами через гермоввод;

- Подключить провода управления шибером 14/к, 14/ч, 14/б и 14/с к клеммным зажимам согласно рис. 3, предварительно пропустить гофр с проводами через гермоввод;

- Подключить провода управления шибером 9/б, 9/к и 9/ч к клеммным зажимам согласно рис. 3, предварительно пропустить гофр с проводами через гермоввод;

- Подключить провода управления шибером OS1:1/ч и OS1:2/ч к клеммным зажимам согласно рис. 3, предварительно пропустить гофр с проводами через гермоввод;

- Закрыть крышку клеммной коробки Х9;

- Подключить провода 16/с и 18/к к вентилятору задней стенки.

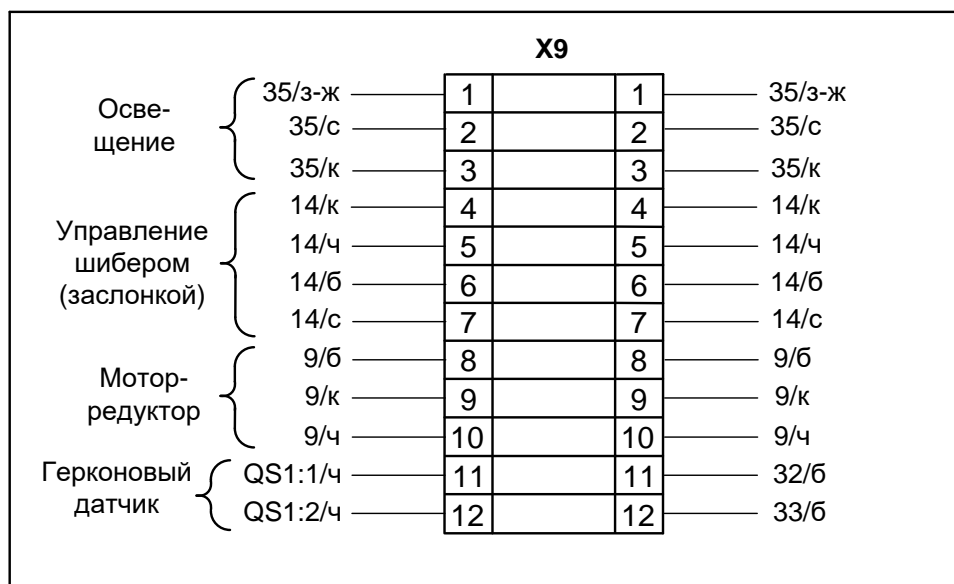


Рис. 3. Схема подключения в клеммной коробке

- подключить РПШ к электросети согласно действующему законодательству и нормативам.

Электроподключение производится только уполномоченной специализированной службой с учетом надписей на табличках и в соответствии со схемой электрической принципиальной.

Осуществить подключение РПШ к электросети с учетом допустимой нагрузки на электросеть;

- монтаж и подключение произвести так, чтобы был невозможен доступ к токопроводящим частям без применения инструментов;

- надежно заземлить РПШ, подсоединив заземляющий проводник к заземляющему зажиму, заземляющий проводник должен быть в шнуре питания;

- провести ревизию соединительных устройств электрических цепей РПШ (винтовых и безвинтовых зажимов), при выявлении ослабления подтянуть или подогнуть до нормального контактного давления;

- **проверить направление вращения вентилятора, которое должно быть против часовой стрелки (смотреть со стороны жарочной камеры). В случае несоответствия направления вращения, поменять местами два из трех фазных проводов от электродвигателя на выходе частотного преобразователя (например контакты T1, T2);**

- **проверить направление вращения поворотной рамы, которое должно быть по часовой стрелке. В случае несоответствия направления вращения, поменять местами два из трех фазных провода на электродвигателе мотор-редуктора.**

- проверить сопротивление изоляции РПШ, которое должно быть не менее 2 МОм.

Питающее напряжение сети должно быть в пределах от минус 10% до плюс 10% от номинального при допустимом изменении частоты тока по ГОСТ 13109.

**ПРИМЕЧАНИЕ:** Если в вашем регионе перепады питающего напряжения сети превышают указанные, рекомендуются изделие подключать к сети через монитор напряжения или стабилизатор напряжения. В противном случае изделие может выйти из строя, и гарантийные обязательства при этом не действуют.

Электропитание подвести на клеммный блок РПШ гибким кабелем от распределительного щита через автоматический выключатель с комбинированной защитой, реагирующей на номинальный рабочий ток 100 А и ток утечки 30 мА.

Номинальное поперечное сечение гибких кабелей питания не должно быть меньше значений, указанных в таблице 3:

Таблица 3

Изделие	Обозначение шнура (марка, число и номинальное сечение жил)
РПШ	КГН 5x16

Питающие шнуры должны быть выполнены в виде гибкого кабеля с маслостойкой оболочкой не легче, чем обычный полихлорпрен, или шнура с другой эквивалентной синтетической эластичной оболочкой типа ПРМ по ГОСТ 7399 «(условное обозначение 60245 IEC 57)».

Автоматический выключатель, расположенный в стационарной проводке должен обеспечивать гарантированное отключение всех полюсов от сети питания РПШ и должен быть подключен непосредственно к зажимам питания и иметь зазор между контактами не менее 3 мм на всех полюсах.

После монтажа перед пуском в эксплуатацию просушить ТЭНы в течение 1,5-2 часов, для чего РПШ включить в режим «конвекция» и установить регулятор на температуру 100°C. После просушки проверить ток утечки и сопротивление изоляции.

Токи утечки не должны превышать:

- при рабочей температуре 53 мА;

- в холодном состоянии 53 мА.

Для выравнивания потенциалов при установке РПШ в технологическую линию предусмотрен

зажим, обозначенный знаком  – эквипотенциальность.

Эквипотенциальный провод должен быть сечением не менее 16 мм<sup>2</sup>.

РПШ должен быть подключен к системе водоснабжения через G3/4" (резьба наружная).

На вход воды установить фильтр (тонкость очистки 0,08 мм) и перекрывающий вентиль, а для воды с жесткостью, превышающей 10°F (по французской шкале), установить дополнительно смягчитель воды. Рекомендуется фильтр-водоумягчитель BRITA PURITY C150 Quell ST или аналогичные других производителей.

РПШ должен быть подключен к системе канализации (слив излишков воды) через штуцер с резьбой G1/2", расположенный спереди справа под порогом. Использовать термостойкий шланг, выдерживающий температуру до 100°C. Шланг установить с гарантированным уклоном не менее 5° от горизонтали.

Сдача в эксплуатацию смонтированного РПШ должна быть зафиксирована в руководстве по эксплуатации РПШ в разделе 13.

## 7. ПОРЯДОК РАБОТЫ

Прежде чем включить ротационный пекарский шкаф РПШ, внимательно ознакомьтесь с настоящим руководством по эксплуатации и, в первую очередь, с указаниями по технике безопасности, элементами управления и надписями на РПШ.

Перед началом эксплуатации необходимо протереть РПШ тканью, смоченной в мыльном растворе, а затем промыть чистой водой.

Убедитесь, что тележка с противнями, надежно зафиксирована фиксаторах поворотной рамы. Откройте кран подвода воды к РПШ. Подайте электропитание на РПШ, включив автоматический выключатель в стационарной проводке.

На пленочной клавиатуре загорается светодиод кнопки «Вкл/Откл», все остальные светодиоды и индикаторы погашены.

Для включения РПШ нажать и отпустить кнопку «Вкл/Откл»:

- гаснет светодиод «Вкл/Откл»;
- загорается светодиод последнего выбранного режима, который был до выключения;
- загорается индикаторы параметра «**Температура в камере**»;
- загорается индикаторы параметра «**Таймер**»;
- в зависимости от выбранного режима работы загораются светодиоды параметра «**Влажность**».

В режиме «**Конвекция + пар**» светодиод(ы) загорается в зависимости от последнего заданного значения который(ые) был(и) до выключения;

- загорается(ются) светодиод(ы) параметра «**Скорость**», который(ые) был(и) до выключения.

Выберите режим приготовления – нажмите и отпустите кнопку соответствующего режима, при этом светодиод предыдущего режима гаснет и загорается светодиод выбранного режима.

Установите значение параметра - нажмите и отпустите кнопку соответствующего параметра. Для изменения значения параметра «**Температура в камере**», «**Таймер**» нажать и отпустить на кнопку с параметром. При этом на семисегментный индикатор заданного значения изменяемый параметр начинает мигать.

Кнопками «меньше» или «больше» установить новое значение параметра.

При единичном нажатии кнопки «меньше» или «больше» показание изменяется на единицу. При удержании кнопки «меньше» или «больше», более 1 с., показание изменяется на число кратное пяти (например: 22,23, 25, 30 и т.д.).

Повторное нажатие кнопки выбранного параметра вызывает сохранения параметра в память контроллера. При этом индикатор заданного значения изменяемого параметра перестает мигать.

Установите скорость вращения вентилятора.

Установите значение параметра «**Влажность**».

**Внимание! Перед выпечкой необходимо разогреть камеру на 30°C выше требуемого значения температуры для выпечки.**

Для запуска РПШ в работу нажмите и отпустите кнопку «Пуск/Стоп».

Во время работы РПШ при открывании двери, работа РПШ останавливается – останавливаются вентиляторы и вращение поворотной рамы при режимах «**Конвекция**» и «**Конвекция + пар**», отключаются ТЭНы, включаются вытяжной зонт и освещение рабочей камеры. На индикатор текущего параметра «**Температура в камере**», выводится информационная надпись «do» и включается звуковая сигнализация. Отсчет таймера останавливается.

После закрывания двери надпись «do» гасится, отключается звуковая сигнализация, включаются вентиляторы, вращение поворотной рамы при режимах «**Конвекция**» и «**Конвекция + пар**», ТЭНы. Отсчет таймера продолжается с места останова.

Для завершения выполнения программы нажмите и отпустите кнопку «Пуск/Стоп».

По окончании работы нажмите кнопку «Вкл/Откл» и отключить РПШ от сети, выключив автоматический выключатель в стационарной проводке.

### ЕЖЕДНЕВНАЯ ОЧИСТКА и мойка печи

Необходимо ежедневно проводить очистку рабочей камеры.

Перед началом очистки отключите электропитание, выключив автоматический выключатель в стационарной проводке.

Производите очистку специальными только профессиональными моющими средствами жирорастворяющими средствами для очистки духовок.

**ЗАПРЕЩАЕТСЯ использовать для очистки едкие щелочи и концентрированные кислоты, абразивные вещества.**

**Производите очистку следующим образом:**

Перед тем, как помыть печь, её необходимо подготовить. Освободить камеру от тележки, охладить до температуры не выше 50°C. Удалите вручную все крупные частицы мусора из камеры.

Средства для мойки печи должны быть профессиональными. Нельзя смешивать разные средства между собой.

Рекомендуем Neodisher grill - интенсивное специальное моющее средство для печей, конвектоматов и грилей. Используется для удаления сильно приставших пищевых остатков, уже пригоревших или обуглившихся, и смолянистых отложений на внутренней части камеры печи. Обладает антибактериальным эффектом, крахмал и протеин быстро размягчаются и удаляются с поверхности камеры. Neodisher grill необходимо применять исключительно для поверхностей из железа или нержавеющей стали.

Дозировка: средство используется посредством намазывания, используя спрей в виде концентрата либо в растворе (10%) на холодные или остывшие до температуры 50-70°C. поверхности. Необходимо избегать высоких температур, так как это может приводить к испарению средства и появлению пятен на нержавеющей стали. Необходимо выдержать при указанной температуре (не более 5 мин.) а затем удалить остатки и тщательно смыть водой.

Для мойки необходимо включить режим **«Конвекция + пар»** при температуре 100°C с максимальным пароувлажнением на несколько минут, размягчив при этом грязь, жировые отложения, нагар и т.д. После этого разбрызгать моющее средство внутри камеры, закрыть дверь и дождаться 10-15 минут. Не открывать дверь во время мойки. Далее включить режим **«Конвекция + пар»** при температуре 100°C на несколько минут, что бы моющее средство стекло вниз. Ополоснуть камеру чистой водой. В дополнение к моющему средству можно применять ополаскивающее средство Neodisher NS. Специальный ополаскивающий агент в концентрированном виде. Смываются остатки щелочи и щелочных растворов и нейтрализуются органическими кислотами составляющими neodisher TS. Систематическое использование Neodisher TS предотвращает образование известкового налета внутри камеры и на нагревательных элементах, промывает сопла.

**ПРЕДУПРЕЖДЕНИЕ:** будьте осторожны при использовании очищающих средств, избегайте попадания их на кожу или в глаза.

После завершения мойки печи:

- протрите поверхности чистой тканью, смоченной водой;
- просушите РПШ, включив ее на 5-10 мин. в режим **«Конвекция»** при температуре 120-150°C;
- оставить дверцу открытой;
- отключите электропитание, выключив автоматический выключатель в стационарной проводке, закройте краны подвода воды и приоткройте дверь РПШ;

**Внимание:** Конденсат может иметь температуру воды до 80°C, будьте осторожны.

## 8. ТЕХНИЧЕСКОЕ ОБСЛУЖИВАНИЕ

Техническое обслуживание и ремонт должен производить электромеханик III - V разрядов, имеющий квалификационную группу по электробезопасности не ниже третьей.

В процессе эксплуатации РПШ необходимо выполнить следующие виды работ в системе технического обслуживания и ремонта:

ТО - регламентированное техническое обслуживание - комплекс профилактических мероприятий, осуществляемых с целью обеспечения работоспособности или исправности РПШ;

ТР - текущий ремонт - ремонт, осуществляемый в процессе эксплуатации, для обеспечения или восстановления работоспособности РПШ и состоящий в замене и (или) восстановлении ее отдельных частей и их регулировании.

Периодичность технического обслуживания и ремонтов:

- техническое обслуживание (ТО) проводится 1 раз в месяц;
- текущий ремонт (ТР) – при необходимости.

Перед проверкой контактных соединений, крепления переключателей и сигнальной арматуры, отключить РПШ от сети, выключив автоматический выключатель в стационарной проводке и повесить плакат «Не включать - работают люди».

При техническом обслуживании провести следующие работы:

- проверить внешним осмотром РПШ на соответствие правилам техники безопасности;
- проверить линии заземления;
- проверить цепи заземления самого РПШ (то есть от зажима заземления до доступных металлических частей - сопротивление должно быть не более 0,1 Ом);
- проверить исправность электропроводки от автоматического выключателя электрощита до клеммного блока;
- проверить исправность кожухов, ручек, ограждений;
- проверить трубки подвода и слива воды;
- провести очистку фильтра и смягчителя (в соответствии с соответствующими инструкциями по эксплуатации);

- при необходимости устранить неисправность соединительной, а также светосигнальной арматуры;

- при необходимости провести дополнительный инструктаж работников по технике безопасности при эксплуатации РПШ;

- техобслуживание мотор-редуктора производить согласно прилагающемуся паспорту на мотор-редуктор.

При ТР проводятся все работы, предусмотренные при ТО и ремонт или замена отдельных частей.

После окончания ТО и ТР необходимо внести запись о проведенных работах в таблицу 7.

### 8.1. ЗАМЕНА МАНЖЕТ.

Для замены манжет произвести следующие действия:

1. Снять поворотную раму.
2. Снять трубки подвода воды (2 штуки).
3. Снять промежуточную стенку.
4. Отвернуть болт М8х25, крепления вентилятора к торцу вала электродвигателя.
5. Снять распылитель и шайбу.
6. Снять крыльчатку при помощи специального съемника (Рис.3)
7. Отвернуть 4 болта М6х20 и снять двигатель.
8. Снять кольцо стопорное и снять 2 манжеты (рис. 5).
9. Установку манжет производить в следующем порядке:
  - Установить манжету 1(Рис.5)
  - Набить полости А и Б смазкой высокотемпературной (например, высокотемпературной смазкой CU 800 производства фирмы WURTH).
  - Установить манжету 2.
  - Установить кольцо стопорное.
10. Установку остальных узлов производить согласно п.п. 1-7 в обратном порядке.

Для качественной запрессовки необходимо использовать специальное приспособление (рис. 4).

\*Примечание. Съемник и приспособление для запрессовки манжет поставляются по специальному заказу.

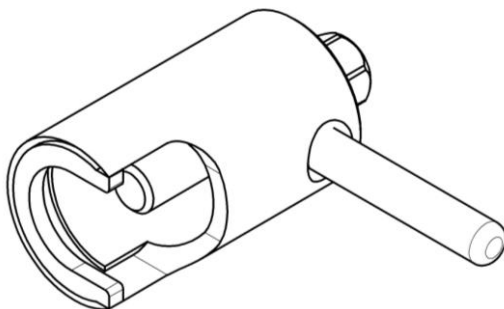


Рис. 3. Съемник крыльчатки.

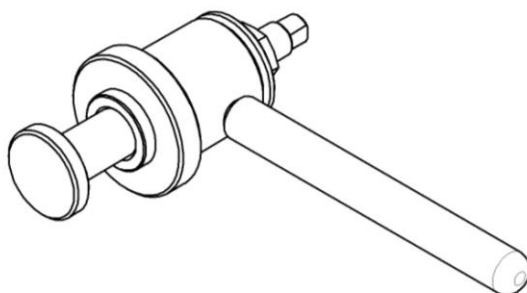


Рис. 4. Приспособление для запрессовки манжет.

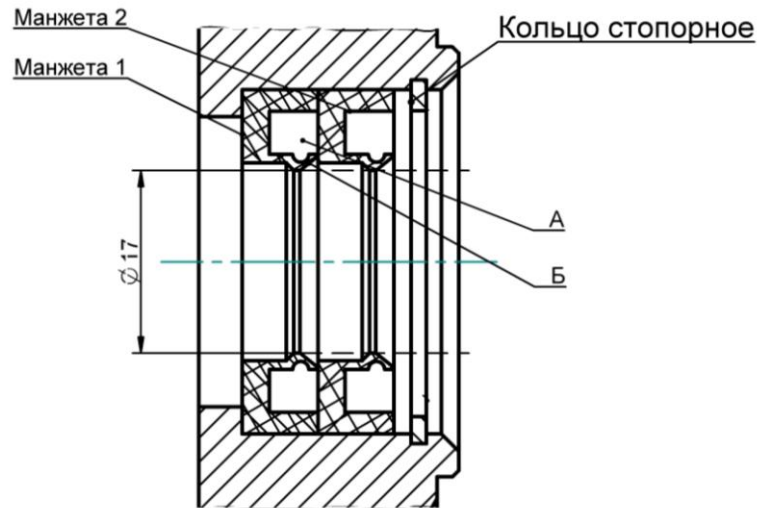


Рис. 5. Схема установки манжет.

## 8.2. НАСТРОЙКА ЧАСТОТНОГО ПРИВОДА.

### «ВЕСПЕР» E2-MINI-002H

Для входа в режим программирования параметров работы привода необходимо:

- нажать и отпустить кнопку «Прог.»
- нажать и отпустить кнопки «▲» или «▼» для перехода к параметру программы
- для просмотра значения программируемого параметра нажмите и отпустите кнопку «Ввод»
- для изменения параметра нажмите и отпустите кнопку «▲» или «▼»
- для сохранения измененного значения параметра нажмите и отпустите кнопку «Ввод».
- для выхода из режима программирования нажмите и отпустите кнопку «Прог»

Заводские настройки приведены в таблице 4.

Таблица 4.

	Функция	№ программы (F)	Значение	Примечание
1	Время торможения	02	12,5	
2	Режим управления	03	0	
3	Направления вращения	04	0	
4	Ограничение частоты	06	50	
		07	0	
5	Управление	10	1	
6	Задание частоты	11	1	
7	Метод останова	14	0	
8	Время торможения	15	1,5	
9	Частота начала торможения	16	1,0	
10	Уровень торможения	17	10,0	
11	Тепловая защита	18	100	
12	Реверс	22	1	

## 9. ВОЗМОЖНЫЕ НЕИСПРАВНОСТИ И МЕТОДЫ ИХ УСТРАНЕНИЯ

Таблица 5

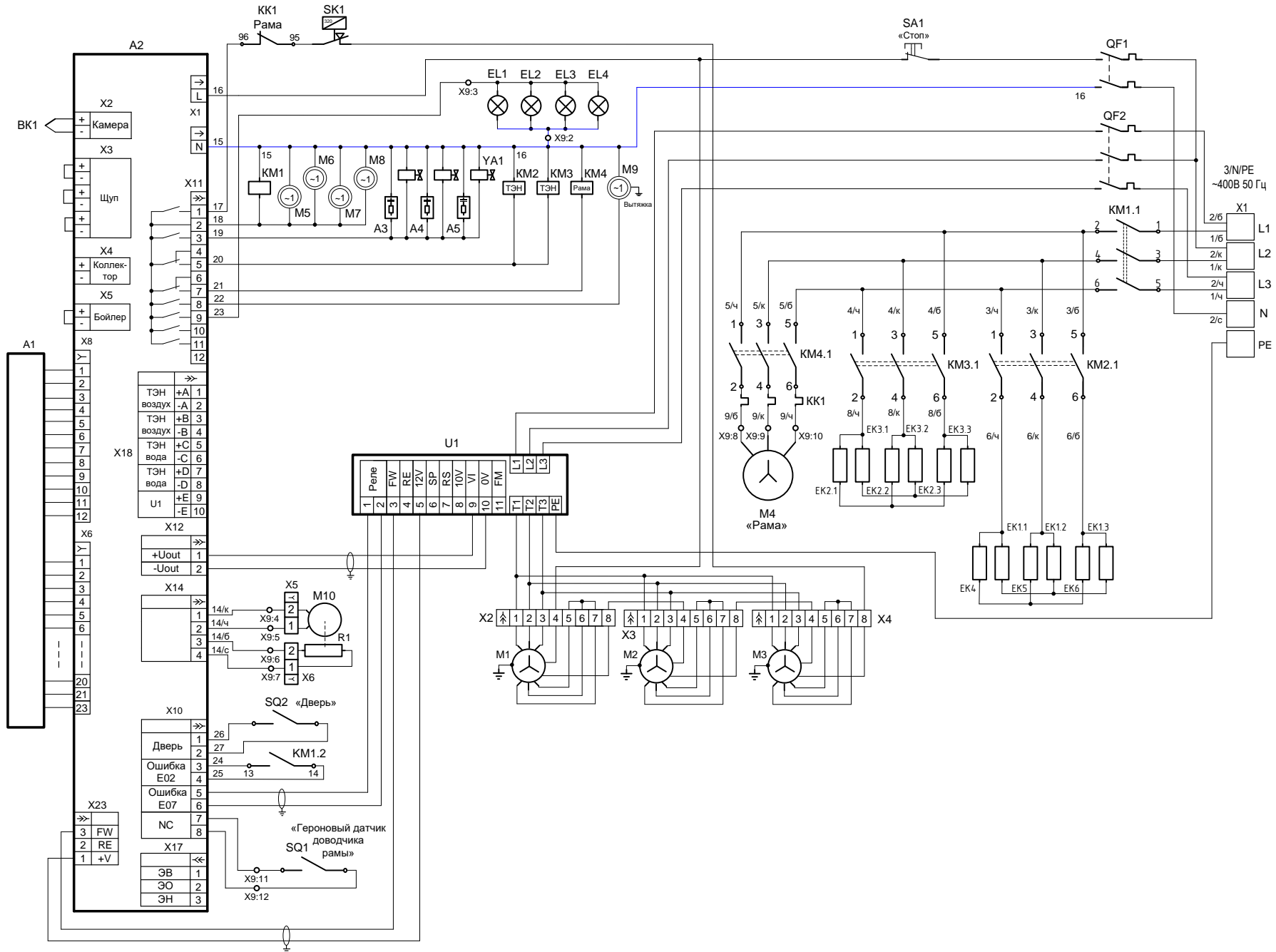
Наименование неисправности	Вероятная причина	Методы устранения
<p>После нажатия кнопки «Вкл/Откл» на индикатор параметра «Температура в камере» выводится значение E01, включается звуковая сигнализация.</p> <p>Контроллер не реагирует на нажатие кнопок, освещение камеры не включается.</p>	<p>Температура в зоне размещения контроллера превышает (плюс) 75°C.</p> <ol style="list-style-type: none"> <li>1. Неисправен вентилятор охлаждения.</li> <li>2. Засорен воздушный фильтр.</li> <li>3. РПШ установлен рядом с другим тепловым оборудованием или температура в помещении не соответствует норме.</li> <li>4. Неисправен контроллер.</li> </ol>	<ol style="list-style-type: none"> <li>1. Обесточить РПШ, выключив автоматический выключатель в стационарной проводке.</li> <li>2. Снять левую облицовку – открыть доступ к электрооборудованию.</li> <li>3. Подать питание на РПШ и проверить работоспособность вентилятора охлаждения.</li> <li>4. Заменить воздушный фильтр, который расположен внизу панели управления.</li> <li>5. Увеличить расстояние между РПШ и тепловым оборудованием.</li> <li>6. Если вентилятор охлаждения работает, воздушный фильтр не забит пылью и температура в помещении удовлетворительная - неисправен контроллер, требуется его замена.</li> </ol>
<p>После нажатия кнопки «Вкл/Откл» на индикатор выводится значение E02, включается звуковая сигнализация.</p> <p>Контроллер не реагирует на нажатие кнопок, освещение камеры не включается.</p>	<ol style="list-style-type: none"> <li>1. Сработала аварийная защита духовки (плюс) 320°C.</li> <li>2. Неисправен контактор КМ1.</li> <li>3. Неисправен контроллер.</li> </ol>	<ol style="list-style-type: none"> <li>1. Обесточить РПШ, выключив автоматический выключатель в стационарной проводке.</li> <li>2. Открыть дверь РПШ. Снять винты крепления панели управления. Приподнять панель и открыть.</li> <li>3. Если сработал термовыключатель (плюс) 320°, устранить причину срабатывания.</li> <li>4. Если не сработал термовыключатель (плюс) 320°C, проверить работу контактора КМ1. После нажатия кнопки «Вкл/Откл» контакты контактора должны замкнуться.</li> <li>5. Проверить целостность цепи от контактов контактора КМ1 до контроллера (разъем X10), согласно электрической принципиальной схемы.</li> <li>6. Если не сработал термовыключатель (плюс) 320°C, контактор КМ1 и все цепи исправны, а контроллер выдает сигнализацию ошибки – заменить контроллер.</li> </ol>
<p>После нажатия кнопки «Вкл/Откл» на индикатор выводится значение E07, включается звуковая сигнализация.</p> <p>Контроллер не реагирует на нажатие кнопок, освещение камеры не включается.</p>	<ol style="list-style-type: none"> <li>1. Неисправность частотного привода</li> <li>2. Неисправен контроллер.</li> </ol>	<ol style="list-style-type: none"> <li>1. Обесточить РПШ, выключив автоматический выключатель в стационарной проводке.</li> <li>2. Снять левую стенку – открыть доступ к электрооборудованию.</li> <li>3. Отключить провода от частотного привода (поз. 1 и 2 схемы принципиальной).</li> <li>4. Подать питание на РПШ и нажать кнопку «Вкл/Откл».</li> <li>5. Визуально проконтролировать состояние ошибки на индикаторе частотного привода. Определить характер неисправности частотного привода по руководству по эксплуатации на частотный привод. Если ошибку невозможно устранить – заменить частотный привод. После установки нового частотного привода провести настройку согласно п. 8.2.</li> <li>6. Если на индикаторе частотного привода не отображается состояние ошибки, комбинированным прибором в режиме измерения сопротивления проверить состояние контактов выходов «Reley» - контакт должен быть в состоянии «NO» - рабочее состояние.</li> <li>7. Проверить целостность цепи до разъема X10 согласно электрической принципиальной схемы.</li> <li>8. Если на индикаторе частотного привода не отображается состояние ошибки и контакты реле находятся в состоянии «NO» - заменить контроллер.</li> </ol>

Наименование неисправности	Вероятная причина	Методы устранения
<p>После нажатия кнопки «Вкл/Откл» на индикатор текущего значения параметра «Температура в камере» отображается значение «Err», а на индикаторе заданного значения параметра «Температура в камере» отображается «ch1».</p>	<p>1. Обрыв термопары камера 2. Неисправен контроллер.</p>	<p>1. Обесточить РПШ, выключив автоматический выключатель в стационарной проводке. 2. Открыть дверь РПШ. Снять винты крепления панели управления. Приподнять панель и открыть. 3. Визуально проконтролировать надежность установки ответной части разъема X2 «Камера» и обжим проводов термопары на ответной части разъема. 4. Если разъем установлен надежно и обжим проводов в разъеме удовлетворительная, то отсоединить разъем и комбинированным прибором, режим измерения сопротивления, проверит целостность рабочего спая. Если рабочий спай в обрыве – заменить термопару. Для замены термопары отсоединить провода термопары от разъема, снять левую облицовку, гаечным колючем отвернуть термопару. Установку производить в обратной последовательности. Внимание! При подключении термопары соблюдайте полярность. Если в п.1...4 не выявлены отклонения - заменить контроллер.</p>
<p>После нажатия кнопки «Пуск/Стоп», при закрытой двери, на индикаторе текущего значения параметра «Температура в камере» «доо», работает звуковая сигнализация.</p>	<p>1. Неисправность конечного микропереключателя SQ2 двери. 2. Неисправен контроллер.</p>	<p>1. Обесточить РПШ, выключив автоматический выключатель в стационарной проводке. 2. Открыть дверь РПШ. Снять винты крепления панели управления. Приподнять панель и открыть. 3. Визуально проконтролировать надежность установки ответной части разъема X10. 4. Отсоединить разъем X10. Комбинированным прибором, режим измерения сопротивления, проверить целостность цепи и состояние контакта при открытой и закрытой двери. При закрытой двери контакт замкнут.</p>
<p>Отсутствует освещение камеры, индикаторы контроллера включаются.</p>	<p>Перегорели лампы освещения камеры;</p>	<p>Обесточить РПШ, выключив автоматический выключатель в стационарной проводке и заменить лампы освещения.</p>
<p>Долго нагревается камера.</p>	<p>Плохое контактное соединение проводов. Неисправен один или несколько ТЭН-ов. Неисправен(ы) контактор(ы) КМ2, КМ3.</p>	<p>1. Обесточить РПШ, выключив автоматический выключатель в стационарной проводке. 2. Снять левую стенку. 3. Комбинированным прибором проверить сопротивление ТЭН-ов и целостность цепи контроллер (разъем X11) – контактор КМ2, КМ3. 4. Заменить неисправный элемент.</p>



Наименование неисправности	Вероятная причина	Методы устранения
Вентиляторы в камере не вращаются	Не настроен частотный привод или неисправен контроллер.	<ol style="list-style-type: none"> <li>1. Обесточить РПШ, выключив автоматический выключатель в стационарной проводке.</li> <li>2. Открыть дверь РПШ. Снять винты крепления панели управления. Приподнять панель и открыть. Снять левую стенку.</li> <li>3. Визуально проконтролировать правильность установки разъема X23 и X12. Комбинированным прибором проверить целостность цепи контроллер X23 и X12 - частотный привод.</li> <li>4. Подать питание на РПШ и проверить настройки частотного привода (см. п 6.4), комбинированным прибором проверить сигнал (0-10)В на разъеме X12 после нажатия кнопки «Пуск/Стоп» - во время выполнения программы.</li> <li>5. Если в п.1...4 не выявлены отклонения - заменить контроллер.</li> </ol>
Контроллер не реагирует на нажатие кнопок.	Не подключен шлейф пленочной клавиатуры к контроллеру. Неисправна клавиатура. Неисправен контроллер	<ol style="list-style-type: none"> <li>1. Обесточить РПШ, выключив автоматический выключатель в стационарной проводке.</li> <li>2. Открыть дверь РПШ. Снять винты крепления панели управления. Приподнять панель и открыть.</li> <li>3. Визуально проконтролировать надежность установки шлейфа пленочной клавиатуры к разъему X8 и X6.</li> <li>4. Если шлейф подключен правильно и контроллер не реагирует на нажатие кнопок, отсоединить пленочной клавиатуры от разъема X8 и X6. Снять контроллер с панели управления. Подать питание на РПШ и с помощью технологической перемычки замыкать контакты, согласно электрической схеме на рис. 6 – имитация нажатия кнопки. Определить неисправный элемент и заменить.</li> </ol>
Не зажигаются светодиоды на пленочной клавиатуре.	Не подключен шлейф пленочной клавиатуры к контроллеру. Неисправна пленочная клавиатура или контроллер	Определить неисправный элемент и заменить.
Не вращается поворотная рама	Неисправны: - контакторы КМ1, КМ4; - тепловое реле КК1; - эл.двигатель М3. Отсутствуют одна или две фазы на эл. двигателе.	Определить неисправный элемент и заменить. Устранить перегрева двигателя. Комбинированным прибором проверить целостность цепи от клеммы X1 до эл. двигателя мотор-редуктора, устранить обрыв.
Не работает вытяжной вентилятор	Неисправен эл. двигатель М7. Отсутствует напряжение эл. двигателе М7 (обрыв провода).	Заменить эл. двигатель. Комбинированным прибором проверить целостность цепи от разъема X11 до эл. двигателя, устранить обрыв.
После нажатия кнопки "Пуск-стоп" поворотная рама продолжает вращаться	- Несправен герконовый датчик SQ1 поворотной рамы; - Не срабатывает герконовый датчик SQ1; - Обрыв провода к герконовому датчику SQ1;	Заменить герконовый датчик; Отрегулировать положение герконового датчика; Устранить обрыв;

Рис.6 СХЕМА ЭЛЕКТРИЧЕСКАЯ ПРИНЦИПАЛЬНАЯ РПШ-18-8-6МР



Поз. Обозн.	Наименование	Кол.	Примечание
A1	Клавиатура пленочная «Abat-РПШ16»	1	
A2	Контроллер 38ПКАЗ_86	1	
A3-A5	Ограничитель ОПН-113	3	
BK1	Термопреобразователь ТС1763ХК-32-1500	1	
EK1-EK3	ТЭН кольцевой БЗ-12000 W/230 Ø395	3	
EK4-EK6	ТЭН кольцевой 5000 W/230 Ø500	3	
KM1	Контактор NC1-9511, 95А, 230В/АС3	1	
KM2, KM3	Контактор NC1-5011, 50А, 230В/АС3	2	
KM4	Пускатель магнитный ПМЛ-2160	1	
KK1	Реле электротепловое РТТ5-10-2	1	2,1-2,9А
U1	Преобразователь частотный E2-MINI-002H	1	380В 1,5 кВт
M1-M3	Электродвигатель OLIMPIA CT80.OWEN.T4	3	
M4	Мотор-редуктор UD-DRV-050/110-400-3,5-0,55B5-AS1	1	
M5-M8	Электроventильатор 4656N «ebmpapst»	4	
M9	Электродвигатель YZ34-45	1	
M10	Двигатель коллекторный 25GA-RC385-1228	1	
R1	Резистор РП1-305-3М	1	
QF1	Выключатель автоматический ВА 47-29 2P 6А	1	
QF2	Выключатель автоматический ВА 47-29 3P 10А	1	
SQ1	Датчик герконовый ARTOL-4	1	«Доводчик рамы»
SQ2	Микропереключатель МП 1107УХЛ4	1	«Дверь»
SK1	Термовыключатель 55.13569.070	1	T-320° С
SA1	Кнопка аварийного останова SHNХВ4BS8445	1	
YA1	Электромагнитный клапан КЭН-3 230В	1	
EL1-EL4	Лампа освещения с плафоном «ВJB» Т300 2/250	4	
X1	Клемма WDU35	4	
	Клемма WPE35	1	
X2 - X4	Колодка 45 7373 9012	3	
X5	Комплект колодок (45 7373 9038, 45 7373 9076)	1	
X6	Колодка 45 7373 9025	1	
X7, X8	Комплект колодок (45 7373 9005, 45 7373 9006)	2	
X9.1-X9.12	Зажимы наборные ЗНИ-4	12	
X10	Клеммный блок КБ63(3)	1	

Допускается замена элементов, не ухудшающих технических характеристик изделия.

**10. СВИДЕТЕЛЬСТВО О ПРИЕМКЕ**

Ротационный пекарский шкаф РПШ-18-8-6МР заводской номер \_\_\_\_\_  
соответствует ТУ 5151-006-01330768-2008 признан годным для эксплуатации.

Контроллер \_\_\_\_\_

Дата выпуска \_\_\_\_\_

---

личные подписи (оттиски личных клейм) должностных лиц предприятия, ответственных за приемку изделия

**11. СВИДЕТЕЛЬСТВО О КОНСЕРВАЦИИ**

Ротационный пекарский шкаф РПШ-18-8-6МР подвергнут на ООО «ЭЛИНОКС» консервации согласно требованиям ГОСТ 9.014.

Дата консервации \_\_\_\_\_

Консервацию произвел \_\_\_\_\_  
(подпись)

Изделие после консервации принял \_\_\_\_\_  
(подпись)

**12. СВИДЕТЕЛЬСТВО ОБ УПАКОВЫВАНИИ**

Ротационный пекарский шкаф РПШ-18-8-6МР упакован на ООО «ЭЛИНОКС» согласно требованиям, предусмотренным конструкторской документацией.

Дата упаковки \_\_\_\_\_ М. П.

Упаковку произвел \_\_\_\_\_  
(подпись)

Изделие после упаковки принял \_\_\_\_\_  
(подпись)

**13. СВИДЕТЕЛЬСТВО О ПУСКЕ В ЭКСПЛУАТАЦИЮ**

Ротационный пекарский шкаф РПШ-18-8-6МР, заводской номер \_\_\_\_\_ установлен в

---

наименование организации

---

проверен и подключен в соответствии с руководством по эксплуатации.

Установка, проверка и подключение произведены в соответствии с руководством по эксплуатации представителем \_\_\_\_\_

наименование организации

Представитель организации, проводившего установку РПШ \_\_\_\_\_

М.П.

подпись, расшифровка подписи, дата

Владелец \_\_\_\_\_ М.П.

подпись, расшифровка подписи, дата

#### 14. ГАРАНТИИ ИЗГОТОВИТЕЛЯ

Гарантийный срок эксплуатации ротационного пекарского шкафа РПШ-18-8-6 МР - 1 год со дня ввода в эксплуатацию. Гарантийный срок эксплуатации контроллера системы автоматики – 2 года со дня ввода РПШ в эксплуатацию.

Гарантийный срок хранения 1 год со дня изготовления при хранении в сухом отапливаемом помещении.

В течение гарантийного срока предприятие-изготовитель гарантирует безвозмездное устранение выявленных дефектов изготовления и замену вышедших из строя составных частей РПШ, произошедших не по вине потребителя, при соблюдении потребителем условий транспортирования, хранения и эксплуатации изделия.

Гарантия не распространяется на случаи, когда РПШ вышел из строя по вине потребителя в результате несоблюдения требований, указанных в руководстве по эксплуатации.

Гарантия не распространяется на лампы освещения шкафа.

Гарантия не распространяется на уплотнительную резину в случае применения **не рекомендованных средств для очистки изделия.**

Время нахождения РПШ в ремонте в гарантийный срок не включается.

В случае невозможности устранения на месте выявленных дефектов предприятие-изготовитель обязуется заменить дефектный РПШ.

Все детали, узлы и комплектующие изделия, вышедшие из строя в период гарантийного срока эксплуатации, должны быть возвращены заводу-изготовителю РПШ для детального анализа причин выхода из строя и своевременного принятия мер для их исключения.

Рекламация рассматривается только в случае поступления отказавшего узла, детали или комплектующего изделия с указанием номера РПШ, даты изготовления и установки, копии договора с обслуживающей специализированной организацией, имеющей лицензию и копию удостоверения механика, обслуживающего РПШ.

Средний срок службы изделия 12 лет.

#### 15. СВЕДЕНИЯ О РЕКЛАМАЦИЯХ

Рекламации предприятию-изготовителю предъявляются потребителем в порядке и сроки, предусмотренные Федеральным законом «О защите прав потребителей» от 09.01.1996 г. с изменениями и дополнениями от 2 июня 1993 г., 9 января 1996 г., 17 декабря 1999 г., 30 декабря 2001 г., 22 августа, 2 ноября, 21 декабря 2004 г., 27 июля, 16 октября, 25 ноября 2006 г., 25 октября 2007 г., 23 июля 2008 г., 3 июня, 23 ноября 2009 г., 27 июня, 18 июля 2011 г., 25 июня, 28 июля 2012 г., 2 июля, 21 декабря 2013 г., 5 мая 2014 г.), Гражданским кодексом РФ (части первая от 30.11.1994 г. № 51-ФЗ, вторая от 26.01.1996 г. № 14-ФЗ, третья от 26.11.2001 г. №146-ФЗ, четвертая от 18.12.2006 г. № 230-ФЗ) с изменениями и дополнениями 26 января, 20 февраля, 12 августа 1996 г., 24 октября 1997 г., 8 июля, 17 декабря 1999 г., 16 апреля, 15 мая, 26 ноября 2001 г., 21 марта, 14, 26 ноября 2002 г., 10 января, 26 марта, 11 ноября, 23 декабря 2003 г., 29 июня, 29 июля, 2, 29, 30 декабря 2004 г., 21 марта, 9 мая, 2, 18, 21 июля 2005 г., 3, 10 января, 2 февраля, 3, 30 июня, 27 июля, 3 ноября, 4, 18, 29, 30 декабря 2006 г., 26 января, 5 февраля, 20 апреля, 26 июня, 19, 24 июля, 2, 25 октября, 4, 29 ноября, 1, 6 декабря 2007 г., 24, 29 апреля, 13 мая, 30 июня, 14, 22, 23 июля, 8 ноября, 25, 30 декабря 2008 г., 9 февраля, 9 апреля, 29 июня, 17 июля, 27 декабря 2009 г., 21, 24 февраля, 8 мая, 27 июля, 4 октября 2010 г., 7 февраля, 6 апреля, 18, 19 июля, 19 октября, 21, 28, 30 ноября, 6, 8 декабря 2011 г., 5, 14 июня, 2 октября, 3, 29, 30 декабря 2012 г., 11 февраля, 7 мая, 28 июня, 2, 23 июля, 30 сентября, 2 ноября, 2, 21, 28 декабря 2013 г., 12 марта, 5 мая, 23 июня, 21 июля, 22 октября, 22, 29, 31 декабря 2014 г., 8 марта, 6 апреля, 23 мая, 29 июня, 13 июля 2015 г., а также Постановлением Правительства РФ от 19.01.1998 г. № 55 «Об утверждении Правил продажи отдельных видов товаров, перечня товаров длительного пользования, на которые не распространяются требования покупателя о безвозмездном предоставлении ему на период ремонта или замены аналогичного товара, и перечня непродовольственных товаров надлежащего качества, не подлежащих возврату или обмену на аналогичный товар других размера, формы, габарита, фасона, расцветки или комплектации» (с изменениями и дополнениями от 20.10.1998 N 1222, от 02.10.1999 N 1104, от 06.02.2002 N 81 (ред. 23.05.2006), от 12.07.2003 N 421, от 01.02.2005 N 49, от 08.02.2006 N 80, от

15.12.2006 N 770, от 27.03.2007 N 185, от 27.01.2009 N 50, от 21.08.2012 N 842, от 04.10.2012 N 1007, от 05.01.2015 N 6, от 19.09.2015 N 994, от 23.12.2015 N 1406).

Рекламации направлять по адресу:

**428020, Чувашская Республика, г. Чебоксары**

**Базовый проезд, 17.**

**Тел./факс: (8352) 56-06-26, 56-06-85.**

## **16. СВЕДЕНИЯ ОБ УТИЛИЗАЦИИ**

При подготовке и отправке РПШ на утилизацию необходимо разобрать и рассортировать составные части РПШ по материалам, из которых они изготовлены.

**Внимание!** Конструкция РПШ постоянно совершенствуется, поэтому возможны незначительные изменения, не отраженные в настоящем паспорте.

## **17. СВЕДЕНИЯ О ХРАНЕНИИ, ТРАНСПОРТИРОВАНИИ**

Хранение РПШ должно осуществляться в транспортной таре предприятия изготовителя по группе условий хранения 4 ГОСТ 15150 при температуре окружающего воздуха не ниже плюс 5 °С.

Срок хранения не более 12 месяцев.

При сроке хранения свыше 12 месяцев владелец РПШ обязан произвести переконсервацию крепежных изделия по ГОСТ 9.014.

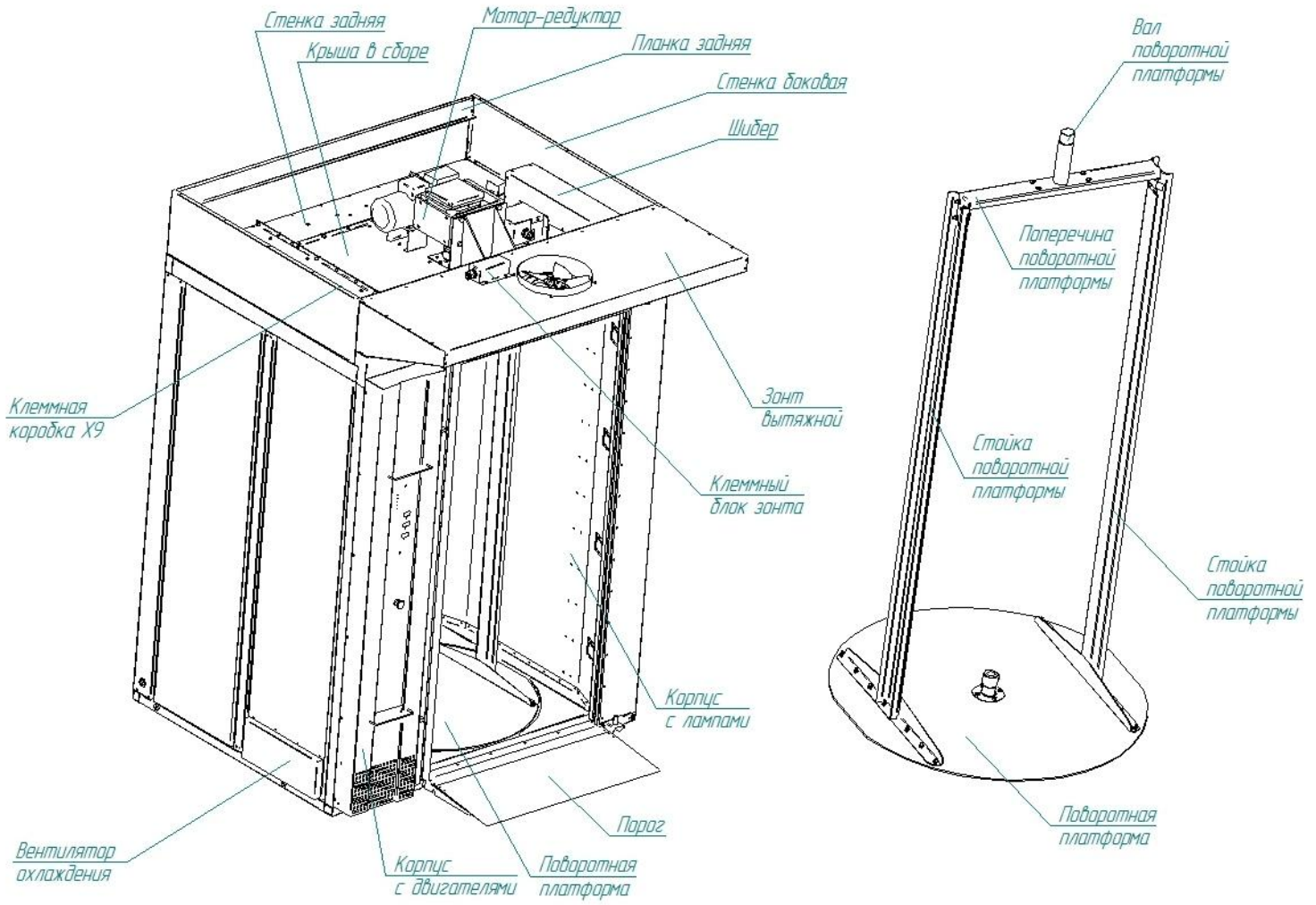
Упакованный РПШ следует транспортировать железнодорожным, речным, автомобильным транспортом в соответствии с действующими правилами перевозок на этих видах транспорта. Морской и другие виды транспорта применяются по особому соглашению.

Условия транспортирования в части воздействия климатических факторов – группа 1 по ГОСТ 15150, в части воздействия механических факторов – С по ГОСТ 23170.

Погрузка и разгрузка РПШ из транспортных средств должна производиться осторожно, не допуская ударов и толчков.

**ВНИМАНИЕ!** Складирование упакованных РПШ по высоте только в один ярус для хранения и транспортирования.

## 18. СХЕМА РАЗБОРКИ-СБОРКИ РПШ.



**19. Учет технического обслуживания и ремонта в период эксплуатации**

Таблица 7

Дата	Вид технического обслуживания	Краткое содержание выполненных работ	Наименование предприятия, выполнившего техническое обслуживание	Должность, фамилия и подпись	
				выполнившего работу	проверившего работу



Дата	Вид технического обслуживания	Краткое содержание выполненных работ	Наименование предприятия, выполнившего техническое обслуживание	Должность, фамилия и подпись	
				выполнившего работу	проверившего работу

## Приложение А

ООО «ЭЛИНОКС»

428020, Чувашская Республика, г. Чебоксары, Базовый проезд, 17

## ТАЛОН № 1 НА ГАРАНТИЙНЫЙ РЕМОНТ

1 Ротационный пекарский шкаф РПШ-18-8-6МР № \_\_\_\_\_

\_\_\_\_\_  
(месяц, год выпуска)Контроллер \_\_\_\_\_  
(№ контроллера)2 \_\_\_\_\_  
[дата продажи (поставки) изделия продавцом (поставщиком)]М.П. \_\_\_\_\_  
(подпись)3 \_\_\_\_\_  
(дата ввода изделия в эксплуатацию)М.П. \_\_\_\_\_  
(подпись)

Выполнены работы \_\_\_\_\_

М.П. \_\_\_\_\_

Исполнитель

Владелец

\_\_\_\_\_  
(фамилия, имя, отчество)\_\_\_\_\_  
(подпись)\_\_\_\_\_  
(наименование предприятия, выполнившего ремонт)\_\_\_\_\_  
и его адрес)

М.П. \_\_\_\_\_

\_\_\_\_\_  
(должность и подпись руководителя предприятия, выполнившего ремонт)

Корешок талона №1  
 На гарантийный ремонт ротационного пекарского шкафа РПШ-18-8-6МР  
 Изъят « \_\_\_\_ » \_\_\_\_\_ 20 \_\_\_\_ г. Выполнены работы \_\_\_\_\_

Исполнитель \_\_\_\_\_

(подпись)

Ф.И.О \_\_\_\_\_

(Линия отреза)



## Приложение А

ООО «ЭЛИНОКС»

428020, Чувашская Республика, г. Чебоксары, Базовый проезд, 17

## ТАЛОН № 2 НА ГАРАНТИЙНЫЙ РЕМОНТ

1 Ротационный пекарский шкаф РПШ-18-8-6МР № \_\_\_\_\_

\_\_\_\_\_  
(месяц, год выпуска)Контроллер \_\_\_\_\_  
(№ контроллера)2 \_\_\_\_\_  
[дата продажи (поставки) изделия продавцом (поставщиком)]М.П. \_\_\_\_\_  
(подпись)3 \_\_\_\_\_  
(дата ввода изделия в эксплуатацию)М.П. \_\_\_\_\_  
(подпись)

Выполнены работы \_\_\_\_\_

М.П. \_\_\_\_\_

Корешок талона № 2  
 На гарантийный ремонт ротационного пекарского шкафа РПШ-18-8-6МР  
 Изъят « \_\_\_\_ » \_\_\_\_\_ 20\_\_ г. Выполнены работы \_\_\_\_\_

Исполнитель \_\_\_\_\_

(подпись)

Ф.И.О

(Линия отреза)

Исполнитель

Владелец

\_\_\_\_\_  
(фамилия, имя, отчество)\_\_\_\_\_  
(подпись)\_\_\_\_\_  
(наименование предприятия, выполнившего ремонт)\_\_\_\_\_  
и его адрес)

М.П. \_\_\_\_\_

\_\_\_\_\_  
(должность и подпись руководителя предприятия, выполнившего ремонт)



## Приложение А

### ООО «ЭЛИНОКС»

428020, Чувашская Республика, г. Чебоксары, Базовый проезд, 17

### ТАЛОН № 3 НА ГАРАНТИЙНЫЙ РЕМОНТ

1 Ротационный пекарский шкаф РПШ-18-8-6МР № \_\_\_\_\_

\_\_\_\_\_ (месяц, год выпуска)

Контроллер \_\_\_\_\_  
(№ контроллера)

2 \_\_\_\_\_  
[дата продажи (поставки) изделия продавцом (поставщиком)]

М.П. \_\_\_\_\_  
(подпись)

3 \_\_\_\_\_  
(дата ввода изделия в эксплуатацию)

М.П. \_\_\_\_\_  
(подпись)

Выполнены работы \_\_\_\_\_

М.П. \_\_\_\_\_

(Линия отреза)

Корешок талона № 3  
На гарантийный ремонт ротационного пекарского шкафа РПШ-18-8-6МР  
Изъят « \_\_\_\_ » \_\_\_\_\_ 20 \_\_\_\_ г. Выполнены работы \_\_\_\_\_

Исполнитель \_\_\_\_\_

(подпись)

Ф.И.О

**Исполнитель**

**Владелец**

\_\_\_\_\_  
(фамилия, имя, отчество)

\_\_\_\_\_  
(подпись)

(наименование предприятия, выполнившего ремонт)

и его адрес)

М.П. \_\_\_\_\_

(должность и подпись руководителя предприятия, выполнившего ремонт)



