

РОССИЯ

ООО «ЭЛИНОКС»



ШКАФ ЖАРОЧНЫЙ ГАЗОВЫЙ

ШЖГ- - II - А
КАТЕГОРИЯ II 2H3+

Паспорт
и
руководство по эксплуатации

EAC

1. НАЗНАЧЕНИЕ

Шкаф жарочный газовый ШЖГ- - II - А (далее - шкаф) предназначен для жарки полуфабрикатов из мяса, рыбы, овощей, выпечки мелкоштучных мучных изделий и запекания творожных блюд на предприятиях общественного питания самостоятельно или в составе технологических линий.

Шкаф изготавливается в климатическом исполнении УХЛ 4 ГОСТ 15150.

Шкаф предназначен для использования газов второго (природный по ГОСТ 5542) и третьего (сжиженный по ГОСТ 20448 – пропан технический, смесь пропана и бутана технических, бутан технический) семейств II_{2H3+} по ГОСТ Р 55221-2012.

По способу удаления продуктов сгорания шкаф относится к типу А по ГОСТ Р 55221-2012: аппарат не предназначенный для подсоединения к дымоходу или другому устройству для удаления продуктов сгорания в пространство вне помещения.

Сертификат соответствия №ТС RU C-RU.MH32.B.00091. Срок действия с 05.03.2014 г. по 04.03.2019 г.

На предприятии действует сертифицированная система менеджмента качества в соответствии с требованиями ISO 9001:2015. Регистрационный номер №73 100 3466, действителен до 26.01.2020 г.

2. ТЕХНИЧЕСКИЕ ХАРАКТЕРИСТИКИ

ТАБЛИЦА 1

Наименование параметра			Величина параметра					
			ШЖГ-1-II-A		ШЖГ-2-II-A		ШЖГ-3-II-A	
3. Полная мощность жарочного шкафа, кВт			max	min	max	min	max	min
			5,5	1,5	11,0	3,0	16,5	4,5
4. Расход газа	Природный	м ³ /ч	0,582		1,164		1,746	
	Сжиженный (по бутану)	кг/ч	0,434		0,868		1,302	
6. Давление природного газа, Па			Ном.	1961				
			max	2452				
			min	1667				
6. Давление сжиженного газа, Па			Ном.	2942				
			max	3432				
			min	2452				
8. Диапазон регулирования температуры жарочного шкафа, °С			100÷280					
9. Объем жарочного шкафа, дм ³ .			135,1					
10. Типоразмер используемой функциональной емкости, мм			470x530					
Габаритные размеры шкафов, мм, не более								
Длина			840		840		840	
Ширина/с ручкой и коллектором			845/935		845/935		845/935	
высота			1065		1500		1500	
Масса, кг, не более			90		150		205	

Диаметры отверстий форсунок приведены в таблице 2.

Таблица 1

Горелка	Диаметры отверстий форсунок, мм	
	Природный	Сжиженный
Горелка духовки 5,5 кВт	1,8	1,2
сопло запальной горелки (пилот духовки)	0,27	0,19

3. КОМПЛЕКТ ПОСТАВКИ

Таблица 3

Наименование	Количество		
	ШЖГ-1	ШЖГ-2	ШЖГ-3
Паспорт и руководство по эксплуатации	1		
Противень	3	6	9
Форсунка горелки 1,2 мм для сжиженного газа	1	2	3
Пакет полиэтиленовый	1		
Упаковка	1		
Шкаф	1		
Опора	4		
Пилотная форсунка для сжиженного газа 0,19 мм	1	2	3

4. УСТРОЙСТВО И ПРИНЦИП РАБОТЫ

4.1. Шкаф жарочный газовый секционный модулированный типа ШЖГ состоит из однотипных жарочных камер, установленных на подставке с регулируемыми по высоте ножками для однокамерных и двухкамерных шкафов и на основание с регулируемыми по высоте ножками для трехкамерных шкафов.

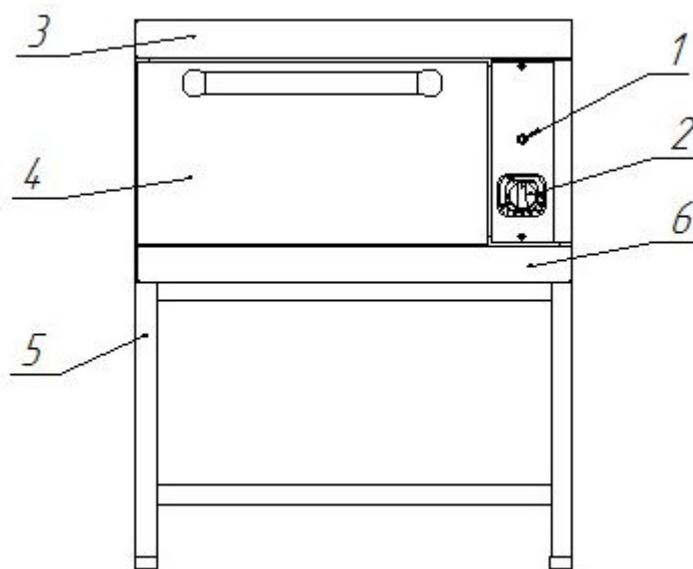


Рис. 1 Шкаф жарочный газовый

1. Кнопка розжига горелки
2. Ручка крана
3. Камера жарочная
4. Дверь
5. Подставка
6. Швеллер декоративный

Конструкция шкафа – бескаркасная.

Каждая камера, в свою очередь, состоит из стального короба, съемных направляющих для противней, подового листа.

Отвод паров из рабочего объема камеры осуществляется через воздуховод.

Рабочая камера имеет дверь, плотность закрывания которой обеспечивается усилием пружины и уплотнительной прокладкой.

Нижняя камера–секция крепится к подставке или к основанию, а верхние камеры–секции между собой крепятся с помощью болтов. На верхней секции сверху закреплена крышка.

4.2. Технические таблички с данными шкафа находится на задней стенке. На первой табличке указаны: данные изготовителя, масса шкафа, тип шкафа и дата изготовления. Категория шкафа, полная мощность шкафа и давления газов указаны в таблице на второй табличке. На третьей табличке указан установленный вид газа.

4.3. Включение и выключение горелки шкафа (рис. 2)

Розжиг запальной горелки духовки.

Нажмите на ручку крана-термостата до упора и поверните ее против часовой стрелки, установив символ искры зажигания напротив метки на панели управления (рис.2а). Произведите поджог газа, выходящего из запальной горелки (пилота) духовки, для чего нажмите на кнопку розжига. Убедитесь, что запальная горелка зажглась (необходимо посмотреть через окошко в поде духовки).

Удерживайте ручку крана-термостата в течение не менее 15 секунд, после чего отпустите. Убедитесь в устойчивом горении пламени на запальной горелке. Если пламя не горит, повторите операцию.

Включение и выключение основной горелки духовки.

После розжига запальной горелки поверните ручку крана-термостата против часовой стрелки к символу «8» (рис.2б). При этом загорится основная горелка духовки. Для выбора требуемой температуры поверните ручку крана-термостата против часовой стрелки до соответствующей метки на ручке. Диапазон регулировки крана-термостата от 100°C до 300°C. Разность температур при переключении между смежными метками около 28°C. Цифра «8» соответствует максимальной температуре (300⁰C) , цифра «1» - минимальной (100⁰C).

Таблица 2

Символ на ручке крана	1	2	3	4	5	6	7	8
Температура в духовке, ± 10 °C	115	140	165	190	215	240	265	290

Внимание! Чтобы исключить вероятность затухания пламени категорически запрещается хлопнуть дверью! Дверь закрывать плавно.

Внимание! На холодной духовке никаких внешних изменений в величине пламени не происходит. Уменьшение пламени произойдет только при достижении температуры в духовке заданной положением ручки крана-термостата.

Чтобы выключить основную горелку поверните ручку крана-терморегулятора к позиции символа искры зажигания рис. 2а. После этого будет гореть только запальная горелка (пилот).

Полное выключение

Для полного выключения горелки духовки поверните ручку по часовой стрелке до позиции «Выключено» рис. 2в.

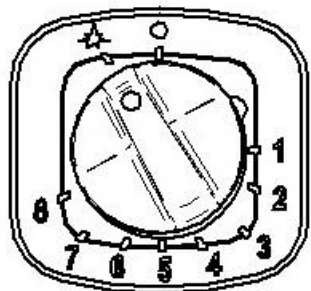


Рис.2а

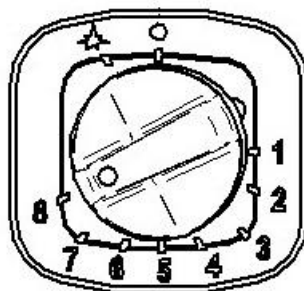


Рис.2б

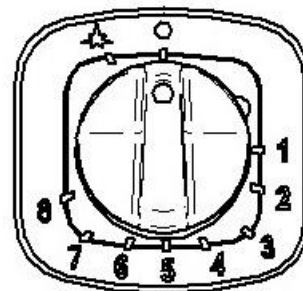


Рис.2в

5. МЕРЫ БЕЗОПАСНОСТИ

При работе соблюдайте следующие правила безопасности.

Внимание! При появлении в помещении запаха газа необходимо закрыть общий газовый кран перед шкафом, а также все краны шкафа, открыть окна, проветрить помещение. До устранения утечки газа не производить никаких операций, связанных с огнем и искрообразованием: не зажигать спички, не курить, не включать освещение, электроприборы и т. п.

При утечке газа необходимо немедленно вызвать ближайшую аварийную газовую службу.

Внимание! Во избежание возникновения пожара категорически запрещается:

- пользоваться неисправным шкафом;
- искать утечки газа при помощи спичек и другого открытого огня;
- устанавливать шкаф в местах с повышенным риском пожарной опасности (вплотную к деревянным, с горючим покрытием и т.п. поверхностям);
- класть на шкаф легковоспламеняющиеся предметы (бумагу, тряпки и т. п.);
- хранить возле шкафа легковоспламеняющиеся предметы (горючие жидкости, аэрозоли, бумагу, тряпки и т.п.);

- допускать заливание горелки жидкостями;
- оставлять работающий шкаф без присмотра.

Во время работы элементы шкафа, а также дверца духовки сильно разогреваются и сохраняют тепло значительное время после выключения. Будьте осторожны, не прикасайтесь к ним.

Во избежание ожогов будьте осторожны при перемещении посуды, не допускайте проливания на горячую поверхность шкафа жира и других жидкостей.

Перед выполнением любых операций по чистке или уходу/обслуживанию шкафа, следует перекрыть линии подачи газа.

Перед санитарной обработкой ручки кранов шкафа установите в закрытое положение.

Включение шкафа допускается только после устранения неисправностей.

Шкаф должен эксплуатироваться только подготовленным персоналом.

При повреждении или в случае плохого функционирования шкафа, следует отключить его.

Любое вмешательство в части ремонта должно выполняться исключительно силами уполномоченного Центра Технического Обслуживания.

При замене частей шкафа следует использовать исключительно оригинальные запасные части.

Шкаф предназначен к использованию только в соответствии с назначением, для которого он был разработан.

Ни в коем случае не следует подвергать шкаф мойке прямыми струями воды во избежание забивки сопел и камер сгорания;

Не следует загромождать отверстия для выхода продуктов сгорания.

Все части шкафа должны постоянно содержаться в чистоте, во избежание их окисления запрещается использовать химически-агрессивные вещества. По окончании эксплуатации следует всегда отключать шкаф.

Не допускается самостоятельная замена крана-термостата во избежание сбивки калибровки.

Не оставляйте дверь шкафа открытой во время работы, чтобы предотвратить нагревание ручек кранов.

В том случае, если шкаф устанавливается около стен, перегородок, кухонной мебели и т.д., следует иметь в виду, что последние должны быть выполнены из негорючих материалов. В противном случае они должны быть покрыты термоизоляционным негорючим покрытием, и максимальное внимание должно уделяться соблюдению Правил Противопожарной Безопасности;

При перемещении шкафа не следует протягивать его по полу из-за возможности повреждения шкафа.

Несоблюдение вышеизложенных указаний может нанести вред шкафу.

6. ПОРЯДОК УСТАНОВКИ

После хранения шкафа в холодном помещении или после перевозки в зимних условиях перед включением в сеть необходимо выдерживать его в условиях комнатной температуры в течение 6 ч.

Распаковку, установку и испытание шкафа должны производить специалисты по монтажу и ремонту газового торгово-технологического оборудования в соответствии с инструкциями изготовителя и действующими нормативами.

После распаковки оборудования следует убедиться в его целостности и комплектности. Стыковые соединения подрезать канцелярским ножом, снять защитную пленку со всех поверхностей.

Шкаф должен устанавливаться в хорошо проветриваемом помещении.

При установке шкафа необходимо выдерживать минимальное расстояние в 10 см от боковых и задней стены помещения. В том случае, если это расстояние невозможно выдержать, следует применить защиту стен от теплового излучения.

При установке необходимо выставить шкаф горизонтально при помощи регулировочных ножек, которые необходимо вращать в соответствующую сторону.

Сдача в эксплуатацию смонтированного оборудования оформляется по установленной форме. Средний срок службы шкафа – 7 лет.

7. ПОДКЛЮЧЕНИЕ ГАЗА

Перед выполнением подключения следует убедиться в том, что данные, приведенные в технической табличке, соответствуют данным сетей подключения газа. Техническая табличка находится в точках подключения газа. В том случае, если тип газа, который будет использоваться, не совпадает с установленной комплектацией на шкафе, следует воспользоваться указаниями раздела 8.5.

Перед подключением вывернуть заглушку на конце коллектора

Подключение к газовой сети должно выполняться с соблюдением действующих нормативов.

Шкаф имеет присоединительную резьбу G1/2”.

Подключение может быть выполнено с использованием жестких труб или гибких шлангов. При этом следует в обязательном порядке устанавливать перекрывающие краны между сетевыми трубами и трубами (шлангами) подключения с возможностью легкого доступа к ним для перекрывания по окончании рабочего дня.

При подсоединении с помощью гибкого шланга необходимо уточнить в газовой службе, разрешен ли местными нормативами такой вид подключения.

При установке труб и гибких шлангов следует избегать их попадания в зоны с высокой степенью нагрева. Кроме этого, следует обеспечить свободное (ненатянутое) положение гибких шлангов.

После подключения шкафа следует подвергнуть выполненное подключение проверке на герметичность при помощи пенных жидкостей или специального спрея для поиска утечек газа, или индикатора газа (напр. Полупроводниковый

газовый течеискатель ТГП-1). При использовании пенных жидкостей или спреев следует убедиться в их некоррозийности.

8. ПОДГОТОВКА К РАБОТЕ

8.1. ДАВЛЕНИЕ ПОСТУПАЮЩЕГО ГАЗА.

Перед запуском шкафа необходимо проверить давление поступающего газа.

Давление поступающего газа должно быть измерено при помощи манометра с минимальным разрешением 10 Па (например, "U"-образный манометр). Для подключения манометра к шкафу следует воспользоваться муфтой, приваренной к коллектору (рядом с присоединительной резьбой) и заглушенную затяжным винтом. Для этого необходимо вывинтить затяжной винт и подключить к ней гибкий шланг "U"-образного манометра.

В том случае, если давление выходит за пределы, приведенные в табл. 1, шкаф ни в коем случае не должен запускаться в действие. Об этом должно быть поставлено в известность соответствующее ведомство.

Если давление природного газа превышает допустимую норму в 2452 Па, в подводящей сети необходимо установить редуктор, понижающий давление до положенной величины.

ВНИМАНИЕ: Во избежание срыва контактов термопар, запрещается подтягивать места соединения медных трубок термопар с газовыми кранами с большим усилием.

8.2. ТЕПЛОВАЯ МОЩНОСТЬ

После запуска шкафа необходимо проверить тепловую мощность шкафа.

Тепловая мощность контролируется уполномоченными поставщика газа или Центром Технического Обслуживания с соблюдением следующих указаний:

- проверка полной тепловой мощности должна производиться при установке аппаратуры, при ее переоборудовании к другому типу газа и в случае любых операций по обслуживанию;
- максимальная тепловая мощность, минимальная тепловая мощность, так же, как и давление подключения, могут быть выяснены из соответствующих таблиц, приведенных в разделе "Технические Данные";
- не следует подвергать какой-либо регулировке или перенастройке опечатанные (закрашенные) элементы оборудования.

Полная тепловая мощность достигается применением соответствующих форсунок в соответствии с таблицей 2 и при соответствующем давлении поступающего газа.

Для проверки тепловой мощности возможно применение волюметрического метода. Эта проверка выполняется при помощи счетчика газа и хронометра. Количество газа, которое должно пройти через счетчик в единицу времени указано в таблице 1. Полученное при проверке, значение не должно отличаться от приведенного в таблице 1 более чем на $\pm 5\%$. В том случае, если отклонения превышают допустимые, следует проверить установленную форсунку.

8.3. РЕГУЛИРОВКА ПЕРВИЧНОГО ВОЗДУХА

Первичный воздух может считаться отрегулированным с большей или меньшей степенью точности в том случае, если обеспечено следующее:

- пламя не отрывается при холодной горелке;
- пламя не пропадает при горячей горелке.

Для обеспечения доступа к соплу и регулировочной втулке первичного воздуха необходимо снять швеллер декоративный (поз.6, рис.1), для чего необходимо отвинтить два винта по бокам.

Затем ослабить винт "1" и выставить втулку "2" (рис.3) на расстояние "Н", в соответствии с табл. 5.

Таблица 5

Вид газа	Н, мм	Вид газа	Н, мм
Сжиженный газ	28	Природный газ	28

Вновь затянуть винт "1". Установить все элементы, снятые перед этим, действуя в обратном порядке.

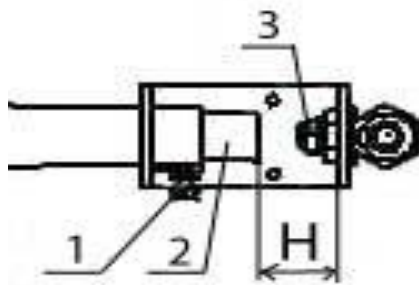


Рис.3

1-Винт 2-Втулка 3-форсунка

8.4. РЕГУЛИРОВКА МИНИМАЛЬНОГО УРОВНЯ ПЛАМЕНИ

Разожгите основную горелку шкафа. Поверните ручку крана-термостата против часовой стрелки к символу «1» (рис.2б). Дождитесь разогрева камеры шкафа и перехода основной горелки на минимальное пламя. Снимите ручку и панель управления (рис. 1), открутив 2 винта, после чего открутите или закрутите регулировочный винт (рис. 4) сбоку от крана-термостата настолько, чтобы получить равномерное стабильное малое пламя. Установите панель управления на место и проверьте устойчивость пламени горелки (при повороте ручки управления из положения «8» в положение «1», пламя не должно погаснуть). Заводская настройка для природного газа: регулировочный винт полностью закручен в направлении часовой стрелки и отвинчен на 40 градусов. Для регулировки минимального уровня при использовании сжиженного газа регулировочный винт необходимо полностью закрутить в направлении часовой стрелки.

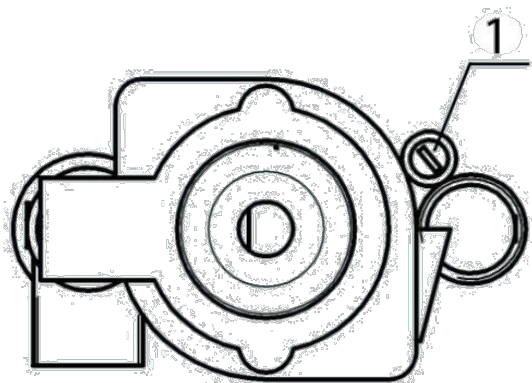


Рис. 4

8.5. ПЕРЕНАСТРОЙКА НА ДРУГОЙ ТИП ГАЗА

Перенастройка изделия на другой тип газа осуществляется специалистами сервисной службы.

В том случае, если возникает необходимость перенастройки изделия под иной тип газа, например, с сжиженного газа на природный газ, или наоборот, необходимо выполнить замену форсунки "3" (рис.3), пилотной форсунки "3" (рис. 5), провести регулировку подачи первичного воздуха (см. раздел 8.3) и выставить минимальное пламя (см. раздел 8.4).

Диаметр форсунки приведен на самой форсунке в сотых долях миллиметра. Для замены форсунки горелки необходимо выполнить операции раздела 8.3.

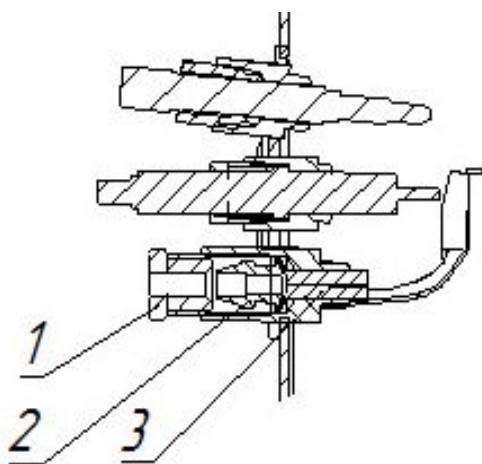


Рис. 5

1 - штуцер, 2 - конусная уплотнительная втулка, 3 - пилотная форсунка.

Для замены пилотной форсунки запальной горелки (рис. 5) необходимо разобрать её, для чего нужно отвернуть штуцер "1" (рис. 5), вынуть конусную уплотнительную втулку "2" и пилотную форсунку "3". Заменить пилотную форсунку в зависимости от используемого типа газа. Сборка производится в обратном порядке.

8.6. ПРИГОТОВЛЕНИЕ ПИЩИ В ЖАРОЧНОМ ШКАФУ.

В ШЖГ отлично запекаются мясные, рыбные и овощные продукты, готовится мелкоштучная выпечка. Жарочные шкафы предназначены для создания верхней корочки на продукте, с этой целью верхние ТЭНы в камерах этих изделий открыты. Камеры шкафов по сравнению с пекарскими имеют меньшую высоту, поэтому рекомендуем выпечку проводить на 1 уровне.

Перед первым применением шкафа его следует промыть и прокалить при максимальной температуре 15–20 мин. При приготовлении пищи необходимо уточнить рекомендуемую температуру и при последующем приготовлении ручку крана-термостата установить на другую температуру, если качество первого приготовления было неудовлетворительным.

При выпечке цвет изделия сверху и снизу должен характеризоваться хорошим соломенным или темным цветом. Рекомендуемое значение температуры необходимо уточнить и отработать при контрольной выпечке.

1) Рекомендации по приготовлению пищи:

1. Шкаф необходимо разогреть до нужной температуры приготовления продукта. Для этого ручку крана-термостата установить на необходимую температуру. При достижении установленной температуры, кран-термостат автоматически поддерживает заданный температурный режим.
2. Для образования равномерной румяной корочки на приготавливаемом продукте рекомендуется, в середине приготовления, противни с изделиями повернуть на 180°С, менять местами верхние и нижние противни. Ручку крана-термостата выставить на позицию от 6 до 8 в зависимости от требуемого цвета корочки светло-желтого или темно-коричневого.

2) Рекомендации по выпечке:

1. Шкаф необходимо разогреть до нужной температуры перед выпечкой. Для этого ручку крана-термостата установить на необходимую температуру. При достижении установленной температуры, кран-термостат автоматически поддерживает заданный температурный режим.
2. Выпекать на 2 или 3-ем уровне камеры, выставив ручку крана-термостата на позицию 6.
3. Для образования равномерной румяной корочки рекомендуется, в середине приготовления, противень с изделиями повернуть на 180°С, менять местами верхние и нижние противни. Ручку крана-термостата выставить на позицию 6 или 7.

Изделиям из дрожжевого теста необходимо пароувлажнение в самом начале приготовления. Так изделия лучше поднимутся, увеличатся в объеме, приобретут тонкую хрустящую корочку и хорошо разрыхленный мякиш внутри. Для этого залить в емкость воду, не менее 0,5 л, поставить ее на дно камеры, добавлять по мере необходимости и выкипания в процессе работы.

9. ТЕХНИЧЕСКОЕ ОБСЛУЖИВАНИЕ

Техническое обслуживание и ремонт шкафа осуществляется по следующему циклу:

- техническое обслуживание при пуске в эксплуатацию;
- периодическое техническое обслуживание – через каждые 6 месяцев эксплуатации.

При техническом обслуживании провести следующие работы:

- выявить неисправность шкафа путем опроса обслуживающего персонала;
- подтянуть при необходимости крепления двери, облицовок.

10. ВОЗМОЖНЫЕ НЕИСПРАВНОСТИ

Возможные неисправности (смотри таблицу 6), вызывающие отказы, должны устранять только специалисты.

Внимание! Конструкция шкафа постоянно совершенствуется, поэтому возможны незначительные изменения, не ухудшающие технические характеристики изделия

№ п/п	Неисправность	Причины	Мероприятия по устранению
1	Отсутствует искра на запальной горелке	<p>Повышенный воздушный зазор между электродом и дефлектором Ослабление контакта или обрыв электропровода</p> <p>Пробой искры мимо дефлектора из-за облома фарфоровой втулки электрода. Неисправна кнопка пьезоподжига.</p>	<p>Отрегулировать воздушный зазор выставив дефлектор. Проверить целостность электропровода и контакта, при необходимости заменить провод. Заменить электрод.</p> <p>Заменить кнопку.</p>
2	Запальник с трудом зажигается или вообще не зажигается	<p>Наличие воздуха в газовых коммуникациях. Засорение сопла запальника. Закончился запас сжиженного газа в баллоне.</p>	<p>Вызвать службу газового хозяйства. Промыть.</p> <p>Заменить баллон с сжиженным газом.</p>
3	При отпускании кнопки электромагнитного клапана (через 60 с) запальник гаснет	<p>Пламя запальной горелки не обеспечивает нагрев термопары. Неисправная термопара. Неисправна электрическая цепь термопара – электромагнитный клапан.</p>	<p>Вызвать службу газового хозяйства.</p> <p>Заменить термопару. Проверить контакт термопары с электромагнитным клапаном (при необходимости контакты зачистить). Проверить затяжку соединения термопары с электромагнитным клапаном, при этом следует помнить: усилие затяжки должно обеспечивать надежный контакт, но не должно превышать 1,5 Н х м (0,15 кг/м) во избежание вывода из</p>

		<i>Вышла из строя электромагнитная пробка или термopapa.</i>	<i>строя этих узлов. Вызвать службу газового хозяйства.</i>
4	<i>Не регулируется температура в духовке при вращении ручки-термостата (см. паспорт стр. 12)</i>	<i>Обрыв термодатчика</i>	<i>Заменить кран-термостат в сборе</i>
5	<i>Пламя основной горелки вялое, с желтыми коптящими языками или пламя отсутствует</i>	<i>Кончился запас сжиженного газа в баллоне. Слишком малое давление в сети. Горелка установлена с перекосом В каналы горелки попала грязь или влага. Засорилась форсунка.</i>	<i>Заменить баллон с сжиженным газом. Обратиться в газоснабжающую службу. Правильно установить горелку. Прочистить и просушить горелку. Тонкой проволокой или иголкой прочистить форсунку.</i>
6	<i>Ручка крана проворачивается со значительным усилием</i>	<i>Высыхание смазки. Попадание загрязнений</i>	<i>Вызвать службу газового хозяйства.</i>
7	<i>Автоматическое отключение подачи газа при работе</i>	<i>Наличие в помещении сильных сквозняков, приводящих к срыву пламени на запальнике.</i>	<i>Устранить или уменьшить сквозняк</i>
8	<i>На конце термopapa наличие сажи</i>	<i>Неполное сгорание газовой смеси, недостаточное количество первичного воздуха</i>	<i>Очистите термopapu от сажи, проверьте и прочистите отверстие на форсунке и сопле, отрегулировать подачу первичного воздуха</i>
9	<i>Пламя горелки коптящее, появление шума или отрыва пламени от горелки</i>	<i>Не отрегулирована подача воздуха в смеситель горелки (При избытке воздуха пламя становится низким и горит с шипением (возможен и отрыв пламени от горелки, отчего оно гаснет. Огонь молочно-желтого</i>	<i>Отрегулировать подачу первичного воздуха в смеситель горелки.</i>

		<p><i>цвета и с копотью свидетельствует о недостаточном доступе кислорода, неполном сгорании газа и, возможно, о загрязнении или механическом повреждении горелки.) Слишком большое давление в сети.</i></p>	<p><i>Обратиться в газоснабжающую службу.</i></p>
10	<p><i>Нестабильное горение газа, постоянное отключение горелки духовки</i></p>	<p><i>Малый условный проход подводящего шланга.</i></p> <p><i>Не правильно подобрана форсунка или не отрегулирована подача первичного воздуха (см. рис. 10).</i></p> <p><i>Резкое закрытие двери. Поток воздуха сдувает пламя с горелок.</i></p>	<p><i>Заменить на шланг с условным проходом не менее 15 мм.</i></p> <p><i>Заменить на форсунку с требуемым диаметром отверстия, выставить расстояние до втулки подачи первичного воздуха.</i></p> <p><i>Плавно закрывать дверь духовки.</i></p>

11. СВИДЕТЕЛЬСТВО О ПРИЕМКЕ

Жарочный шкаф ШЖГ-1, ШЖГ-2, ШЖГ-3 (нужное подчеркнуть) заводской номер _____ изготовленный на ООО «ЭЛИНОКС» соответствует ТУ 5151-015-01330768-2013 и признан годным для эксплуатации. Дата выпуска _____

личные подписи (оттиски личных клейм) должностных лиц предприятия, ответственных за приемку изделия

12. СВИДЕТЕЛЬСТВО О КОНСЕРВАЦИИ

Жарочный шкаф ШЖГ-1, ШЖГ-2, ШЖГ-3 (нужное подчеркнуть) подвергнут на ООО «ЭЛИНОКС» консервации согласно требованиям ГОСТ 9.014.

Дата консервации _____

Консервацию произвел _____
(подпись)

Изделие после консервации принял _____
(подпись)

13. СВИДЕТЕЛЬСТВО ОБ УПАКОВКЕ

Жарочный шкаф ШЖГ-1, ШЖГ-2, ШЖГ-3 (нужное подчеркнуть), упакован на ООО «ЭЛИНОКС» согласно требованиям, предусмотренным конструкторской документацией.

Дата упаковки _____ М. П.
(подпись)

Упаковку произвел _____
(подпись)

Изделие после упаковки принял _____
(подпись)

14. ГАРАНТИИ ИЗГОТОВИТЕЛЯ

Гарантийный срок эксплуатации шкафа - 1 год со дня ввода в эксплуатацию.

Гарантийный срок хранения 1 год со дня изготовления.

В течение гарантийного срока предприятие-изготовитель гарантирует безвозмездное устранение выявленных дефектов изготовления и замену вышедших из строя составных частей шкафа, произошедших не по вине потребителя, при соблюдении потребителем условий транспортирования, хранения и эксплуатации изделия.

Гарантия не распространяется на случаи, когда шкаф вышел из строя по вине потребителя в результате несоблюдения требований, указанных в паспорте.

Время нахождения шкафа в ремонте в гарантийный срок не включается.

В случае невозможности устранения на месте выявленных дефектов предприятие-изготовитель обязуется заменить дефектный шкаф.

Все детали, узлы и комплектующие изделия, вышедшие из строя в период гарантийного срока эксплуатации, должны быть возвращены заводу-изготовителю шкафа для детального анализа причин выхода из строя и своевременного принятия мер для их исключения.

Рекламация рассматривается только в случае поступления отказавшего узла, детали или комплектующего изделия с указанием номера шкафа, даты изготовления и установки, копии договора с обслуживающей специализированной организацией, имеющей лицензию и копии удостоверения механика, обслуживающего шкаф.

15. СВЕДЕНИЯ О РЕКЛАМАЦИЯХ

Рекламации предприятию-изготовителю предъявляются потребителем в порядке и сроки, предусмотренные Федеральным законом «О защите прав потребителей» от 09.01.1996 г. с изменениями и дополнениями от 2 июня 1993 г., 9.01.1996 N 2-ФЗ, 17.12.1999 г. N 212-ФЗ, 30.12.2001 N 196-ФЗ, 22.08.2004 N 122-ФЗ, от 02.11.2004 N 127-ФЗ, от 21.12.2004 N 171-ФЗ, от 27.07.2006 N 140-ФЗ, от 16.10.2006 N 160-ФЗ, от 25.11.2006 N 193-ФЗ, от 25.10.2007 N 234-ФЗ, от 23.07.2008 N 160-ФЗ, от 03.06.2009 N 121-ФЗ, от 23.11.2009 N 261-ФЗ, от 27.06.2011 N 162-ФЗ, от 18.07.2011 N 242-ФЗ, от 25.06.2012 N 93-ФЗ, от 28.07.2012 N 133-ФЗ, от 02.07.2013 N 185-ФЗ, от 21.12.2013 N 363-ФЗ, от 05.05.2014 N 112-ФЗ, от 13.07.2015 N 233-ФЗ, от 03.07.2016 N 265-ФЗ, а также Постановлением Правительства РФ от 19.01.1998 г. № 55 «Об утверждении Правил продажи отдельных видов товаров, перечня товаров длительного пользования, на которые не распространяются требования покупателя о безвозмездном предоставлении ему на период ремонта или замены аналогичного товара, и перечня непродовольственных товаров надлежащего качества, не подлежащих возврату или обмену на аналогичный товар других размера, формы, габарита, фасона, расцветки или комплектации» с изменениями и дополнениями от 20.10.1998 N 1222, от 02.10.1999 N 1104, от 06.02.2002 N 81 (ред. 23.05.2006), от 12.07.2003 N 421, от 01.02.2005 N 49, от 08.02.2006 N 80, от 15.12.2006 N 770, от 27.03.2007 N 185, от 27.01.2009 N 50, от 21.08.2012 N 842, от 04.10.2012 N 1007, от 05.01.2015 N 6, от 19.09.2015 N 994, от

23.12.2015 N 1406), от 27.05.2016 N 471, от 22.06.2016 N 568, от 23.12.2016 N 1465.

Рекламации направлять по адресу завода-изготовителя ООО «ЭЛИНОКС»:
**429020, Россия, Чувашская Республика,
г. Чебоксары, проезд Базовый, д.17.
Тел./факс: (8352) 56-06-26, 56-06-85.**

Технические вопросы по работе, обслуживанию и сервису оборудования Abat Вы можете задать, обратившись в техническую поддержку по горячей линии:

телефоны: +7 (8352) 28-63-60, +7 (987) 739-81-08

e-mail: service-elinox@abat.ru

16. СВЕДЕНИЯ ОБ УТИЛИЗАЦИИ

При подготовке и отправке шкафа на утилизацию необходимо разобрать и рассортировать составные части шкафа по материалам, из которых они изготовлены.

Внимание! Конструкция шкафа постоянно совершенствуется, поэтому возможны незначительные изменения, не отраженные в настоящем паспорте и руководстве по эксплуатации.

17. УСЛОВИЯ ТРАНСПОРТИРОВАНИЯ И ХРАНЕНИЯ

Хранение шкафа должно осуществляться в транспортной таре предприятия изготовителя по группе условий хранения 4 ГОСТ 15150 при температуре окружающего воздуха не ниже минус 35 °С.

Срок хранения не более 12 месяцев. При сроке хранения свыше 12 месяцев владелец шкафа обязан произвести переконсервацию изделия по ГОСТ 9.014.

Упакованный шкаф следует транспортировать железнодорожным, речным, автомобильным транспортом в соответствии с действующими правилами перевозок на этих видах транспорта. Морской и другие виды транспорта применяются по особому соглашению.

Условия транспортирования в части воздействия климатических факторов – группа 8 по ГОСТ 15150, в части воздействия механических факторов – С по ГОСТ 23170.

Погрузка и разгрузка шкафа из транспортных средств должна производиться осторожно, не допуская ударов и толчков.

ВНИМАНИЕ! Допускается складирование упакованных шкафов по высоте не более 1 яруса для хранения.

18. Учет технического обслуживания в период гарантийного ремонта

Дата	Вид технического обслуживания	Краткое содержание выполненных работ	Наименование предприятия, выполнившего техническое обслуживание	Должность, фамилия и подпись	
				выполнившего работу	проверившего работу

ТАМОЖЕННЫЙ СОЮЗ

ПРИЛОЖЕНИЕ

К СЕРТИФИКАТУ СООТВЕТСТВИЯ № TC RU C-RU.MH32.B.00091

Серия RU № 0011383
Перечень продукции, на которую распространяется действие сертификата соответствия

Код ТН ВЭД ТС	Наименование, типы, марки, модели однородной продукции, составные части изделия или комплекса	Обозначение документации, по которой выпускается продукция
	Аппараты пищеварочные и жарочные тепловые:	
8419818009	Аппарат газовый контактной обработки ГАКО-40Н, ГАКО-90П;	ТУ 5151-010-01330768-2011
8419818009	Газовый лава гриль кухонный ГЛК-40Н;	ТУ 5151-016-01330768-2013
8419818009	Газовая варка кухонная ГВК-40Н;	ТУ 5151-017-01330768-2013
8419818009	Шкаф жарочный газовый ШЖГ-1, ШЖГ-2, ШЖГ-3	ТУ 5151-015-01330768-2013



Руководитель (уполномоченное
лицо) органа по сертификации
Эксперт-аудитор (эксперт)

подпись

подпись

Т.С. Овчинникова
инициалы, фамилия

В.В. Буханов
инициалы, фамилия

М.В. Дмитриев

ТАМОЖЕННЫЙ СОЮЗ

СЕРТИФИКАТ СООТВЕТСТВИЯ

Eurasian Conformity Mark (Eurasian Conformity Mark)

№ TC RU C-RU.MH32.B.00091

Серия RU № 0015486

ОРГАН ПО СЕРТИФИКАЦИИ Орган по сертификации Общество с ограниченной ответственностью "Нижегородский центр технической диагностики, экспертизы и сертификации", Адрес: 603000, г. Нижний Новгород, ул. Ярославская, д. 4, Фактический адрес: 603022, г. Нижний Новгород, пр. Гагарина, д. 1, Телефон: 88314343185, 78312789666, Факс: 88314336442, Аттестат рег. № РОСС RU.0001.11МН32, 11.06.2013, Росаккредитация

ЗАЯВИТЕЛЬ Общество с ограниченной ответственностью "ЭЛИНОКС", Адрес: 428020, Российская Федерация, Чувашская Республика, г. Чебоксары, Базовый проезд, 17, ОГРН: 1072130009874. Телефон: +78352289944. Факс: +78352289950. E-mail: doz@elinox.ru

ИЗГОТОВИТЕЛЬ Общество с ограниченной ответственностью "ЭЛИНОКС", Адрес: 428020, Российская федерация, Чувашская Республика, г. Чебоксары, Базовый проезд, 17

ПРОДУКЦИЯ Аппараты пищеварочные и жарочные тепловые (перечень продукции к сертификату см. приложение на бланке № 0011383). Серийный выпуск.

КОД ТН ВЭД ТС 8419818009

СООТВЕТСТВУЕТ ТРЕБОВАНИЯМ ТР ТС 010/2011 "О безопасности машин и оборудования"; ТР ТС 016/2011 "О безопасности аппаратов, работающих на газообразном топливе"

СЕРТИФИКАТ ВЫДАН НА ОСНОВАНИИ Протоколов испытаний № 21МН31.00055-13 № 21МН31.00053-13, № 21МН31.00052-13, № 21МН31.00054-13 от 20.12.2013 испытательного центра Общество с ограниченной ответственностью «Нижегородский центр технической диагностики, экспертизы и сертификации» (ООО «НЦТД»), аттестат аккредитации, рег. № РОСС RU.0001.21МН31 с 19.11.2012 по 19.11.2017;

Акта о результатах анализа состояния производства ОС ООО "НЦТД" от 12.02.2014

ДОПОЛНИТЕЛЬНАЯ ИНФОРМАЦИЯ Условия хранения - 4 (Ж2) ГОСТ 15150-69, срок службы 7 лет.

СРОК ДЕЙСТВИЯ С 05.03.2014 ПО 04.03.2019



Руководитель (уполномоченное
лицо) органа по сертификации
Эксперт-аудитор (эксперт)

Handwritten signature of T.S. Ovchinnikova
подпись

Т.С. Овчинникова

инициалы, фамилия

Handwritten signature of V.V. Buxanov
подпись

В.В. Буханов

инициалы, фамилия

Handwritten signature of M.V. Dmitriev
подпись

М.В. Дмитриев